

Installatiehandleiding

PowerRouter Solar Inverter



5278554,B

Afbeeldingen

Pagina 1

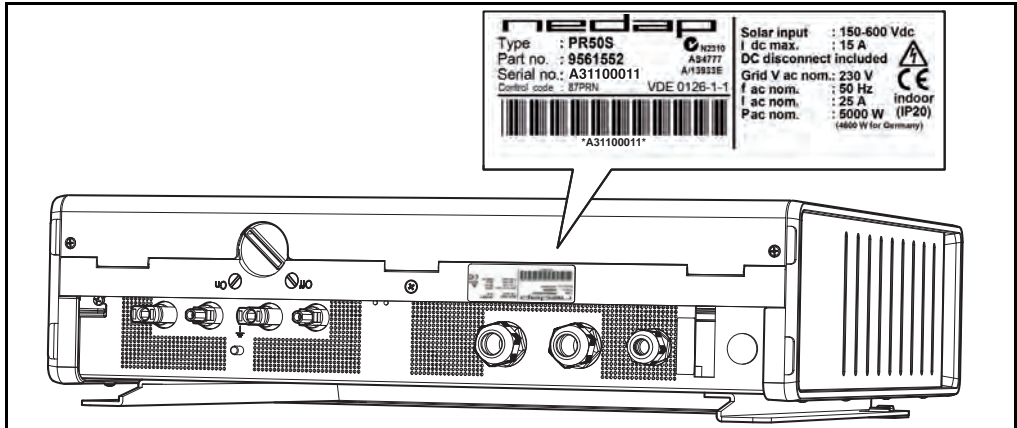


Installatiehandleiding

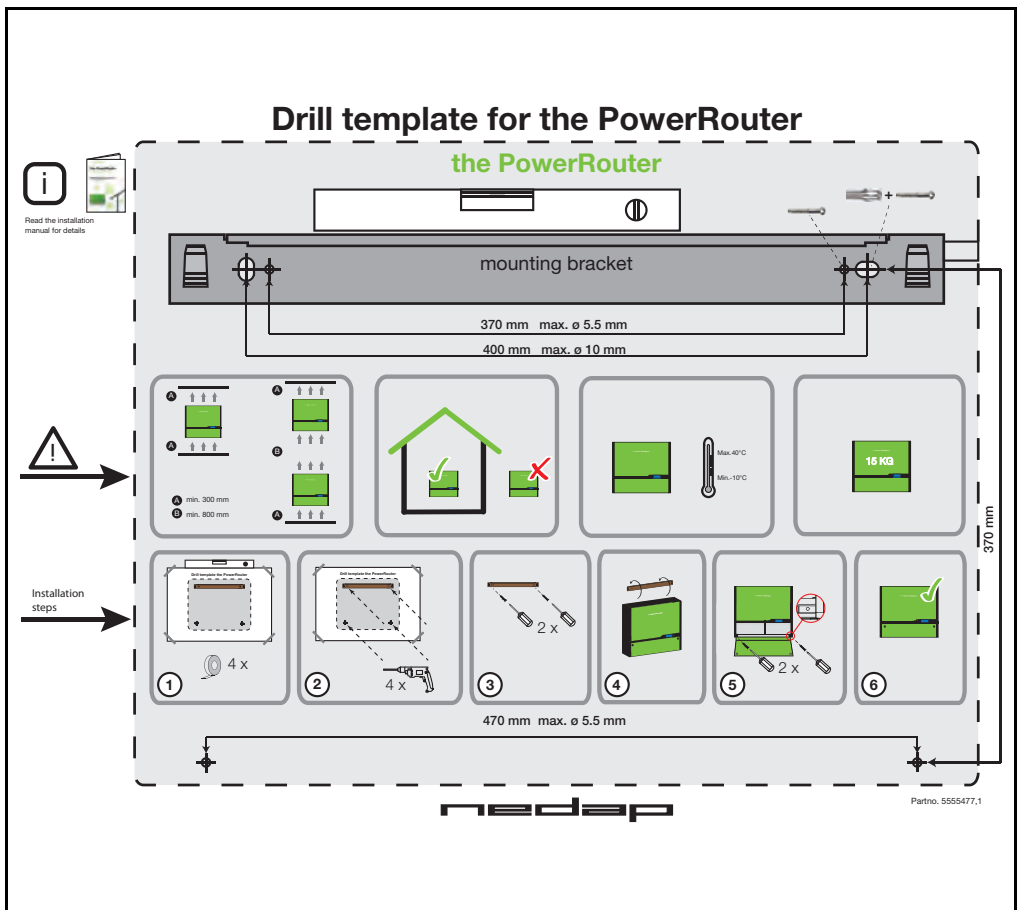
Pagina 9

Vertaling van de originele instructies

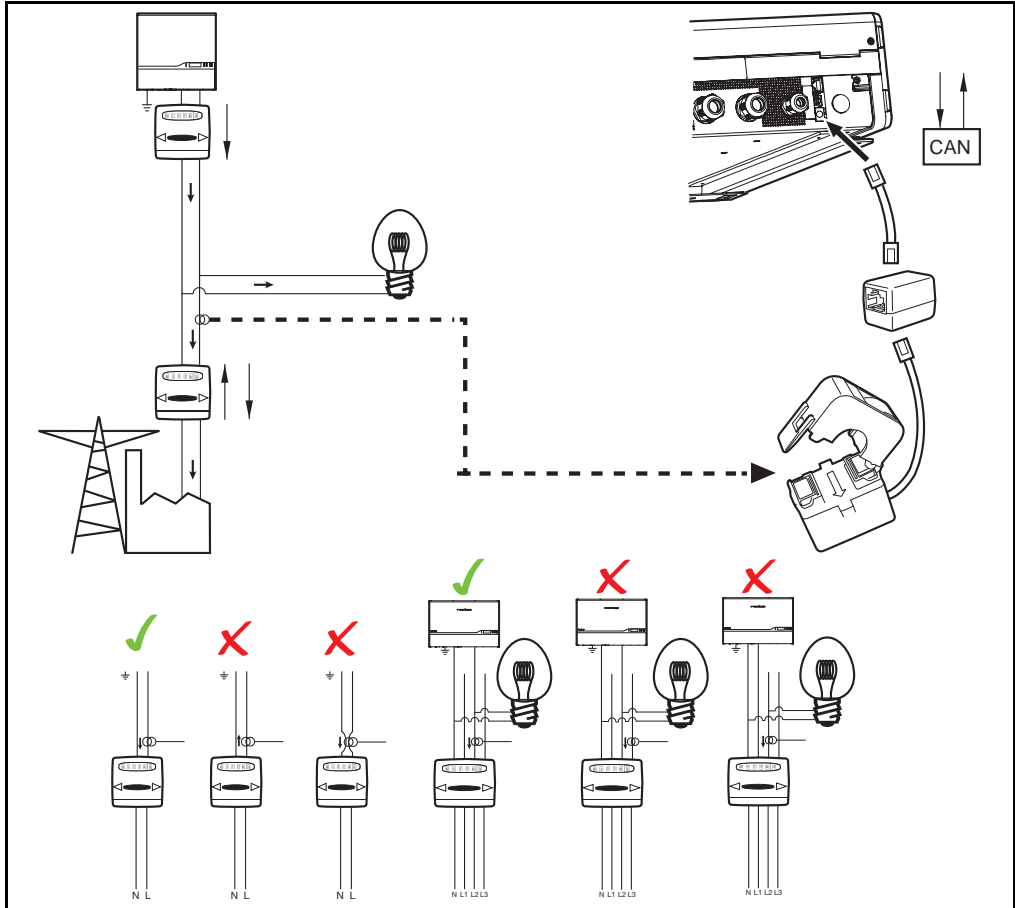
1



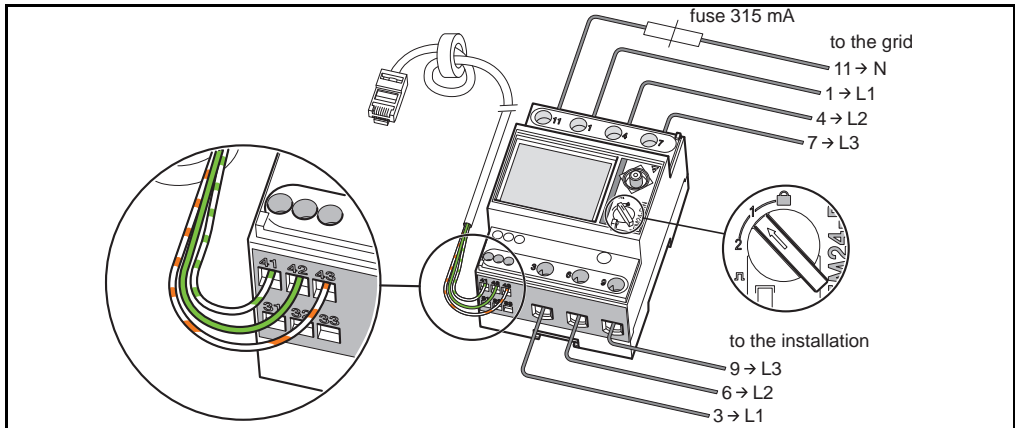
2



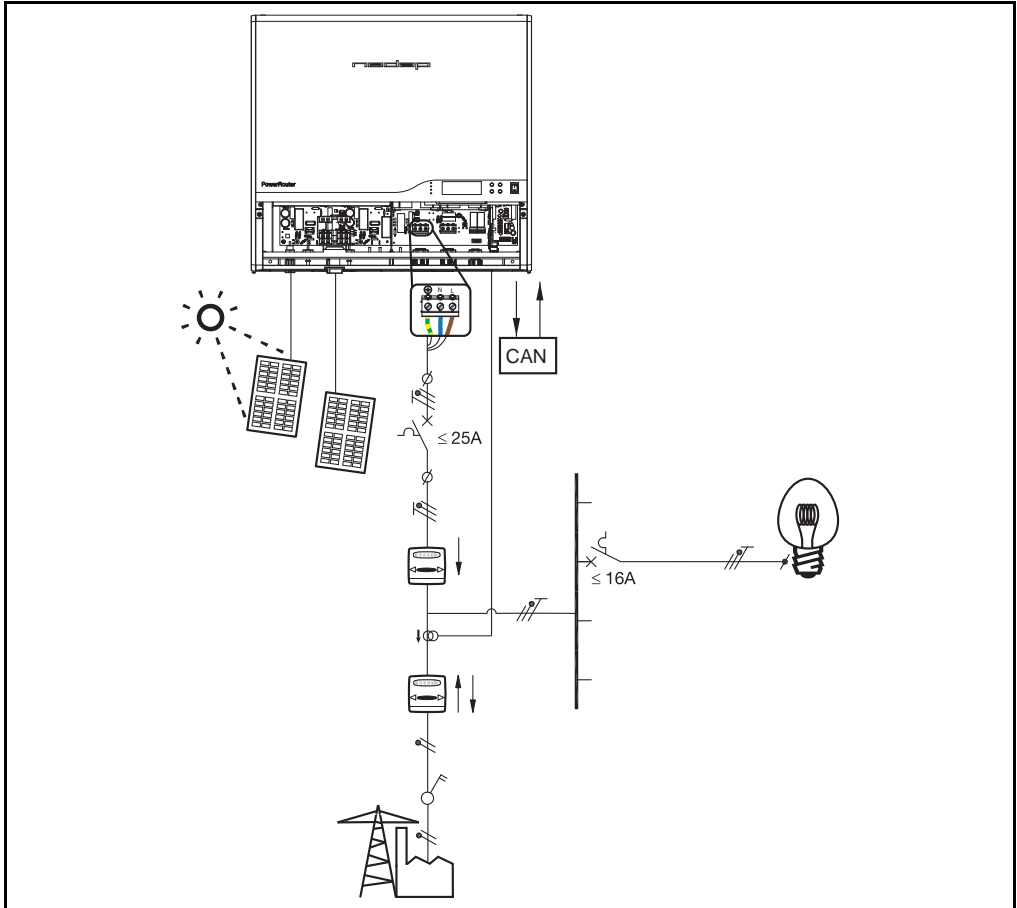
3



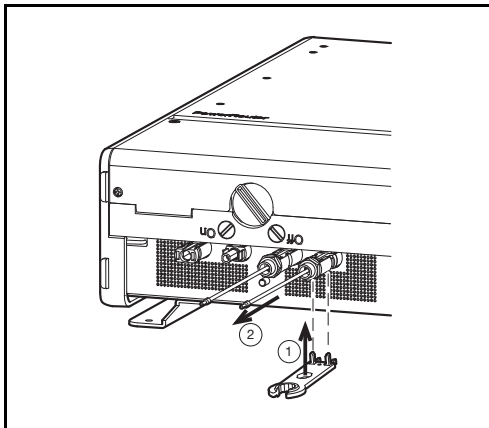
4



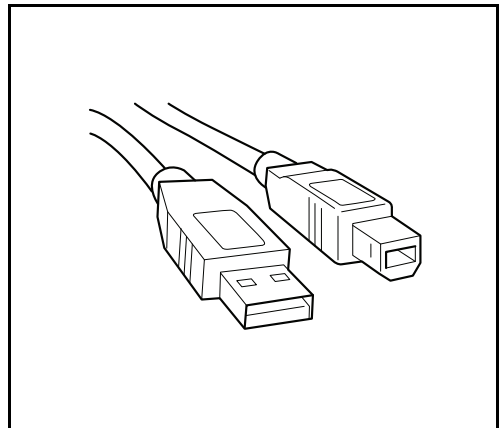
5



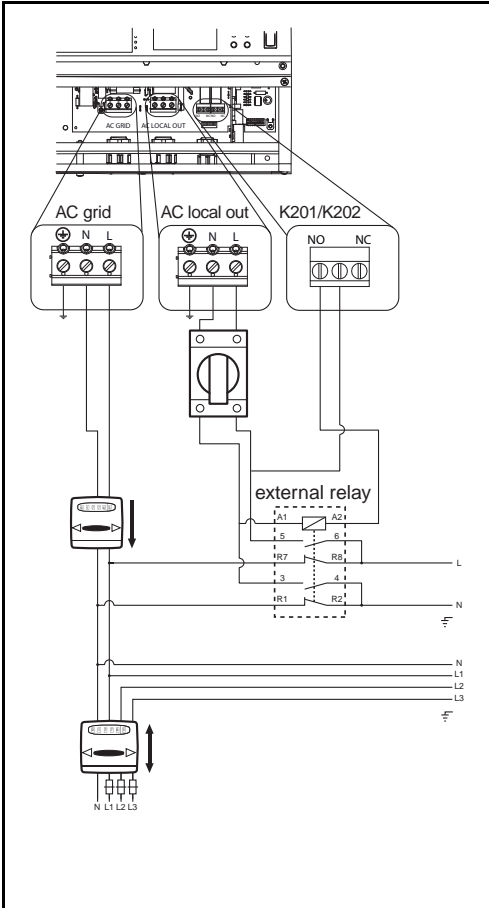
6



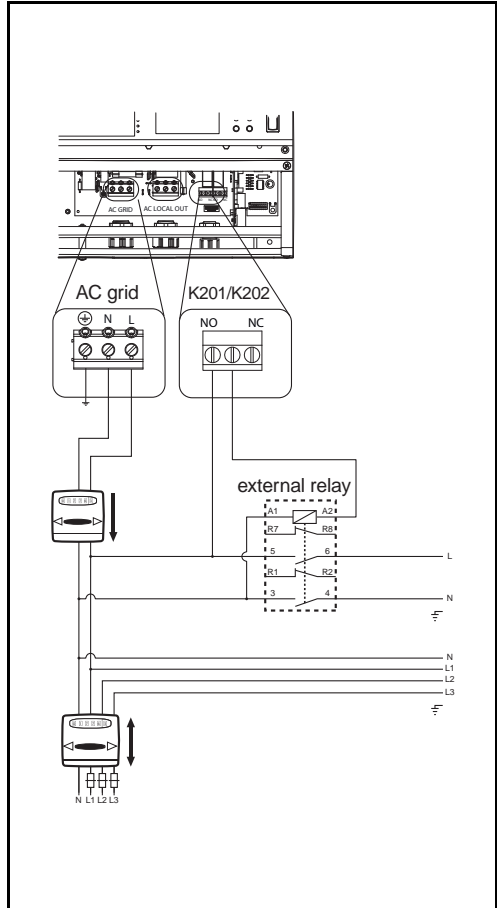
7



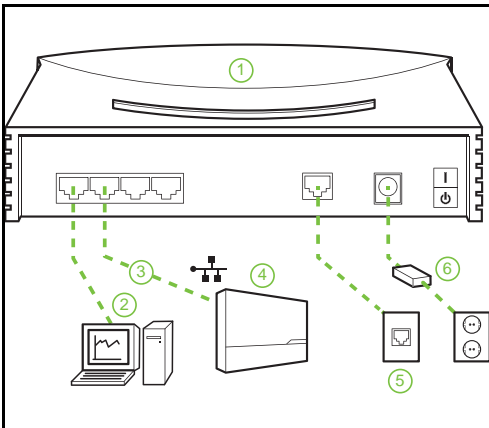
8



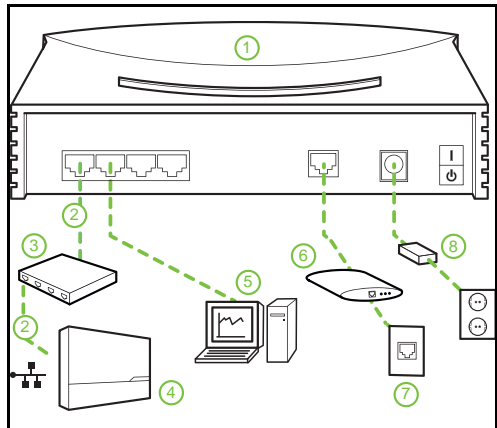
9



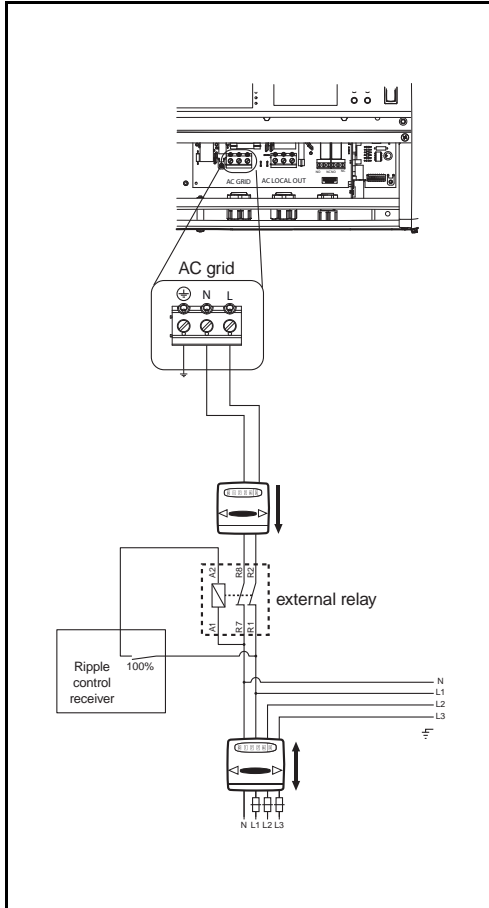
10



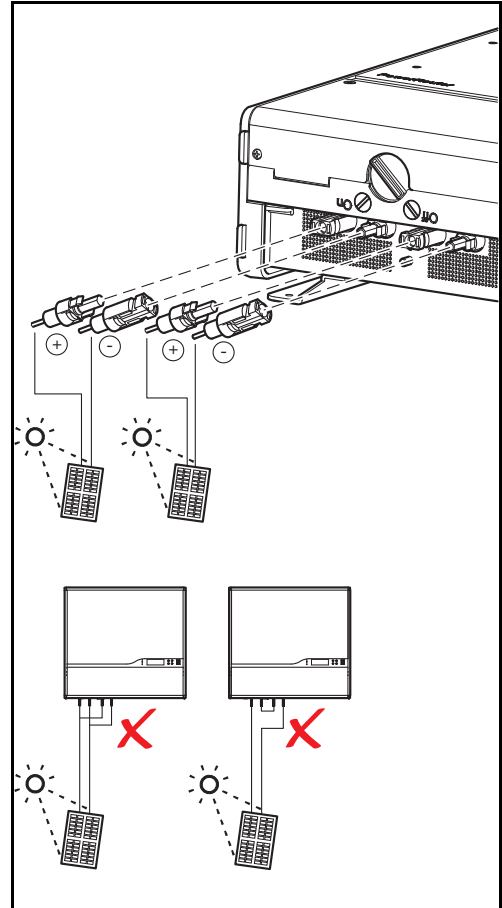
11



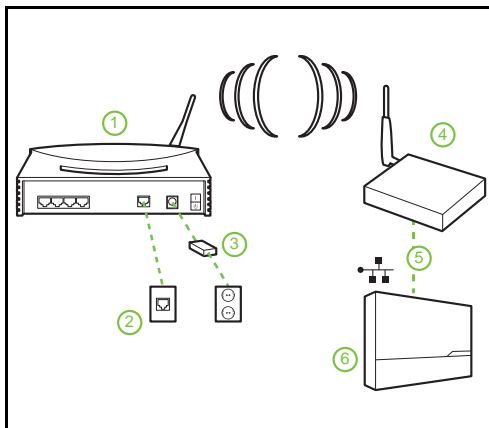
12



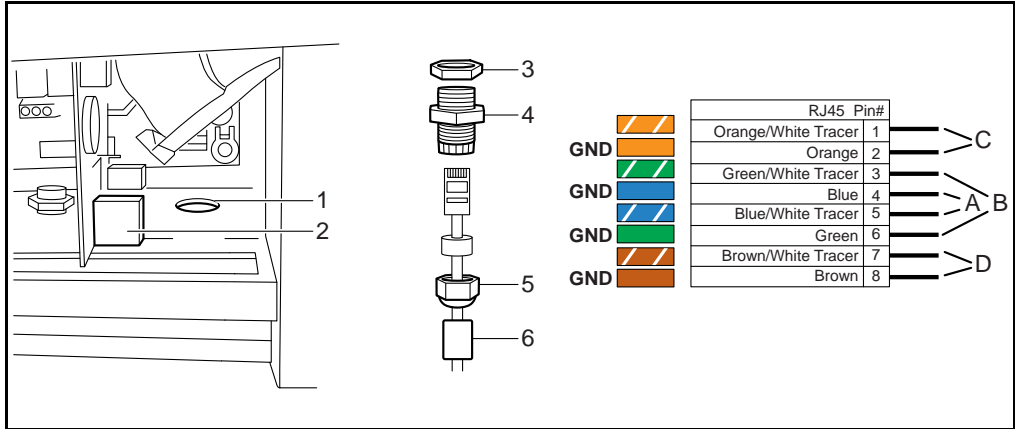
13



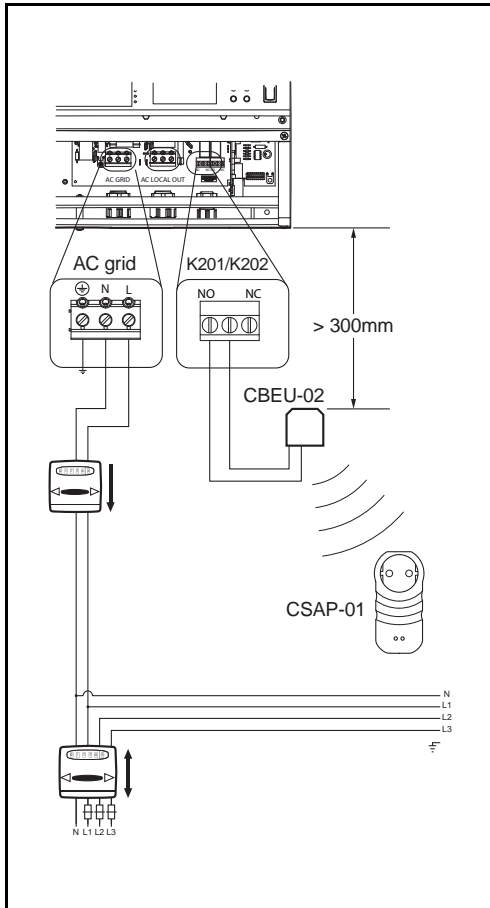
14



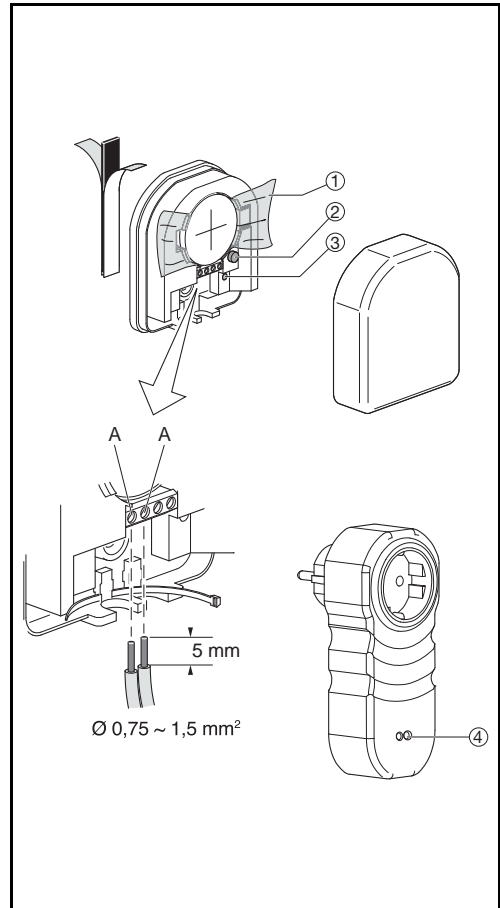
15



16



17



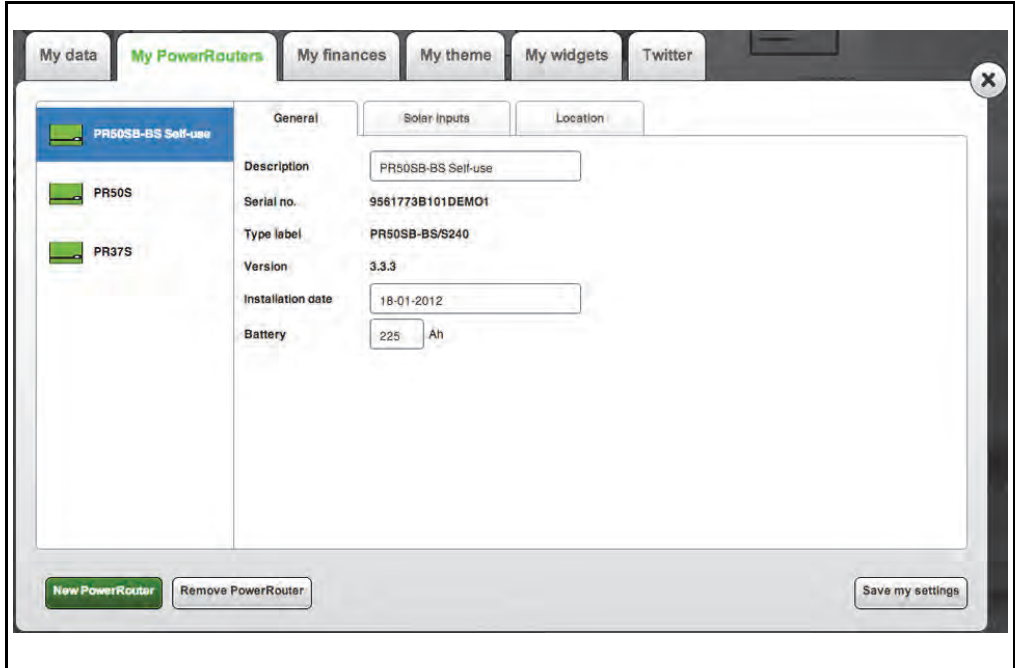
18

19

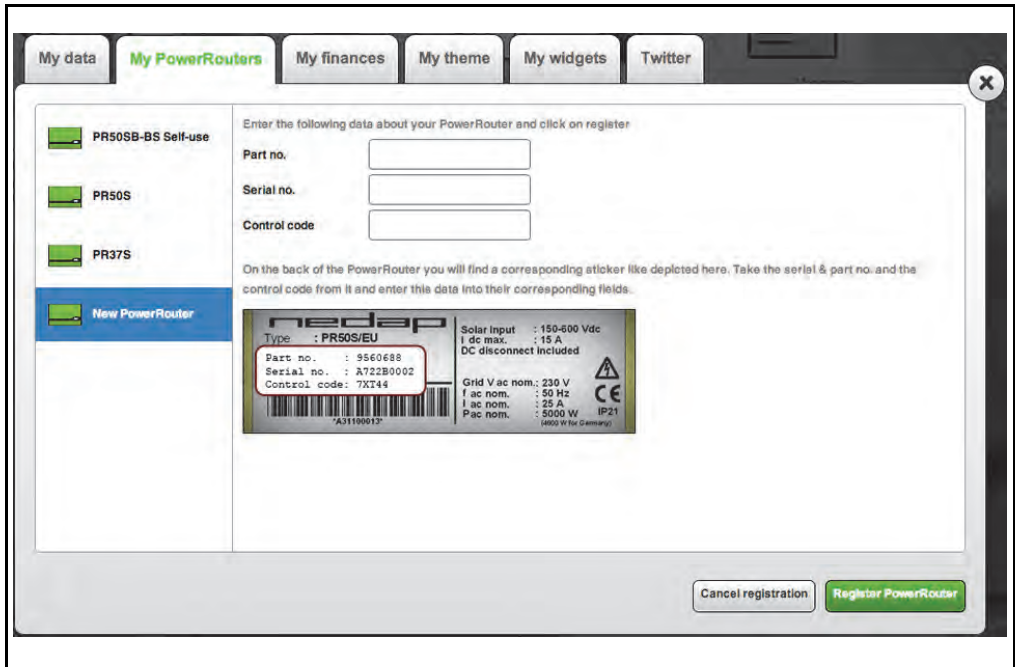
20

21

22



23



Inhoudsopgave

Inhoudsopgave	9
1 Inleiding	12
1.1 Toepasbaarheid	12
1.2 Symbolen die in deze documentatie worden gebruikt	12
1.3 Garantie	12
2 Veiligheid	14
2.1 Algemene veiligheid	14
2.2 PowerRouter	14
2.3 Plaatselijk elektriciteitsnet	14
2.4 Openbaar elektriciteitsnet	15
2.5 Zonnepanelen	15
3 Algemene beschrijving	16
3.1 De PowerRouter - beoogd gebruik	16
3.1.1 Internetaansluiting	16
3.1.2 PowerRouter-software-installatietool	16
3.2 1-fase sensor (optioneel PRA1SENSE)	16
3.3 3-fase sensor (optioneel PRA3SENSE)	17
3.4 Extern relais (optioneel PRA1RLY)	17
3.5 Pakket draadloos energiebeheer (accessoire PRA1WEMK)	17
4 Installatie	18
4.1 De inhoud van de PowerRouter-does controleren	18
4.2 De montageplaats bepalen	18
4.3 De PowerRouter monteren	19
4.4 Aansluiten op het AC-net	19
4.5 De zonnepanelen aansluiten	20
4.6 Een eigenverbruiksensor aansluiten	21
4.6.1 De 1-fase sensor (optioneel) aansluiten	21
4.6.2 De 3-fase sensor (optioneel) aansluiten	21
4.7 Het externe relais (accessoire) aansluiten	22
4.7.1 Het externe relais aansluiten voor energiebeheer	22
4.7.2 Het externe relais aansluiten om de PowerRouter te isoleren van het openbare elektriciteitsnet	22
4.7.3 Het externe relais aansluiten voor een backup-voeding	22

4.8	Monteer de PRA1WEMK	23
4.9	De extra kabel aansluiten (Italië)	24
4.10	Het systeem inschakelen	24
4.11	De PowerRouter initialiseren	24
4.11.1	Installatiewizard (op het display)	24
4.11.2	Software-installatietool (voor geavanceerde instellingen)	25
4.11.3	De zelftest uitvoeren (Italië)	25
4.12	De PowerRouter aansluiten op het internet	26
4.12.1	Aansluiten op een internetrouter	27
4.12.2	Aansluiten via een switch op een internetrouter	27
4.12.3	Aansluiten op een wireless access point	27
4.12.4	De PowerRouter registreren op www.myPowerRouter.com	28
4.12.5	Extra PowerRouters registreren met één keer aanmelden	28
5	Software-installatietool	29
5.1	Inleiding	29
5.2	Displayinstellingen	29
5.2.1	VERLICHTING	29
5.2.2	Display	29
5.2.3	Taal	29
5.3	PowerRouter-instellingen	29
5.3.1	Scenario	29
5.3.2	Alarm 1 / Alarm 2	30
5.3.3	Standby	30
5.3.4	Standby-timer	30
5.4	Net	31
5.4.1	Land	31
5.4.2	EEG 2012	31
5.4.3	VDE 4105	31
5.4.4	Dynamische feed-in regelaar	31
6	Bediening	32
6.1	Displaymenu	32
7	Storingzoeken	33
7.1	Storingzoeken	33
7.2	De LED-status controleren	33
7.3	De storingsmeldingen controleren	34
7.4	Beschrijving van de storingen	34
7.4.1	Hardwarestoring	34
7.4.2	Softwarestoring	34
7.4.3	Storingscode	34
7.5	FOUTMELDINGEN	35
7.6	Procedures	38
7.6.1	De PowerRouter herstarten	38
7.6.2	De luchtstroming van de PowerRouter controleren	38
7.6.3	De internetaansluiting controleren	38
7.6.4	De firmwareversie en het ID-nummer opzoeken	38

7.6.5	<i>De PowerRouter resetten</i>	38
8	Uit bedrijf nemen	39
8.1	<i>Uit bedrijf nemen</i>	39
8.2	<i>Afvoeren</i>	39
9	Technische gegevens	40
9.1	<i>Technische gegevens van de PowerRouter</i>	40

NL

1 Inleiding

1.1 Toepasbaarheid

Deze installatiehandleiding is bedoeld voor gekwalificeerd installatiepersoneel. Het beschrijft hoe u de volgende typen PowerRouter veilig kunt installeren, aansluiten en starten:

- PR50S
- PR37S
- PR30S

1.2 Symbolen die in deze documentatie worden gebruikt



GEVAAR

Dit symbool geeft een gevaarlijke situatie aan die moet worden vermeden, omdat anders ernstig of dodelijk letsel kan ontstaan.



WAARSCHUWING

Dit symbool geeft een situatie aan die, als de instructies niet worden opgevolgd, kan resulteren in letsel en schade aan de apparatuur.



LET OP!

Dit symbool geeft een situatie aan die, als de instructies niet worden opgevolgd, kan resulteren in schade aan de apparatuur.



Dit symbool geeft aanvullende informatie aan voor een optimale bediening van het systeem.

1.3 Garantie

Fabrieksgarantievoorwaarden van de PowerRouter

Ons kwaliteitborgingprogramma waarborgt dat elke PowerRouter exact volgens de specificaties worden geproduceerd en grondig is getest voor het verlaten van de fabriek.

Garantietermijn van 5 jaar

De Nedap-fabrieksgarantietermijn is 5 jaar vanaf de aankoopdatum van de PowerRouter. De garantievoorwaarden zijn gebaseerd op de Europese richtlijn 99/44/EG, terwijl de wettelijke rechten onverminderd van toepassing zijn.

Verlengde garantietermijn

Aansluitend op de fabrieksgarantietermijn van 5 jaar kan voor elke PowerRouter een verlenging van 5 jaar worden aangeschaft, zodat voor de PowerRouter een totale garantietermijn van 10 jaar geldt. De garantie is alleen verkrijgbaar indien deze wordt aangeschaft binnen 6 maanden na de afleverdatum van de PowerRouter.

Garantievoorwaarden

Als een PowerRouter defect raakt tijdens de garantietermijn van de betreffende PowerRouter, wordt een van de volgende diensten, zoals gekozen door de helpdesk van PowerRouter, verleend zonder enige kosten voor materialen, maar exclusief de arbeidskosten:

- Reparatie bij Nedap N.V.
- Reparatie ter plaatse
- Omruilen voor een vervangingsapparaat (van gelijke waarde, uitgaande van model en leeftijd)

Uitsluiting van aansprakelijkheid

Garantieclaims en aansprakelijkheid voor directe en indirecte schade zijn uitgesloten als deze voortkomen uit:

- Schade door transport en opslag
- Verkeerd installeren en/of in bedrijf stellen
- Modificaties, wijzigingen of reparatiepogingen gedaan door niet-opgeleid en niet-erkend personeel
- Verkeerd gebruik of ondeskundige bediening
- Onvoldoende ventilatie van het apparaat
- Het niet opvolgen van de van toepassing zijnde veiligheidsvoorschriften
- Overmacht (d.w.z. blikseminslag, overspanning, storm, brand)
- Uiterlijke afwijkingen die geen invloed hebben op de werking van de unit
- Schade door vocht en/of omgevingsinvloeden



De installateur/dealer die de PowerRouter heeft geïnstalleerd moet de defecte PowerRouter aanmelden bij de helpdesk van PowerRouter. Nedap behoudt zich het recht voor de unit te vervangen door een unit met gelijkwaardige of betere specificaties, uitsluitend ter beoordeling van Nedap.

Disclaimer

Alle rechten in de inhoud van deze handleiding zijn eigendom van de N.V. Nederlandsche Apparatenfabriek "Nedap" (hierna te noemen Nedap). Door het gebruik van deze handleiding accepteert u de voorwaarden van deze disclaimer.

Nedap heeft alle moeite gedaan zich ervan te vergewissen dat de informatie in deze handleiding correct is. Nedap wijst alle aansprakelijkheid van de hand voor alle onnauwkeurigheden of weglatingen die eventueel zijn opgetreden, en voor alle schadeloosstellingen die voortvloeien uit of verband houden met het gebruik van deze handleiding.

Niet uit deze gepubliceerde gegevens mag worden gereproduceerd of gepubliceerd in welke vorm of op welke wijze dan ook, zonder voorafgaande schriftelijke toestemming van Nedap. De informatie in deze handleiding is onderhevig aan wijzigingen zonder kennisgeving en vertegenwoordigt geen verplichting van de kant van Nedap. Nedap verplicht zich niet de informatie in deze handleiding bij te werken of up-to-date te houden, en behoudt zich het recht voor om te allen tijde zonder kennisgeving verbeteringen aan te brengen in deze handleiding en/of de producten die in deze handleiding worden beschreven. Als u informatie in deze handleiding tegenkomt die onjuist, misleidend of onvolledig is, stellen wij uw commentaar en suggesties zeer op prijs.

2 Veiligheid

2.1 Algemene veiligheid

Lees vóór het installeren of gebruiken van de PowerRouter alle instructies en waarschuwingen op de hardware en in de gebruikers- en installatiehandleidingen.



WAARSCHUWING

De lokale uitgang druppelt wanneer het systeem niet is aangesloten op het openbare elektriciteitsnet.

2.2 PowerRouter

Er zitten twee stickers op de PowerRouter (zie afbeelding 1):

- Een waarschuwingssticker die de potentiële risico's aangeeft.
- Een typeplaatje met daarop de technische gegevens.



De afbeelding toont een voorbeeld van de sticker. De stickers kunnen verschillen afhankelijk van het type PowerRouter.

2.3 Plaatselijk elektriciteitsnet



GEVAAR

Het plaatselijk elektriciteitsnet levert elektrisch vermogen (230 V, 50 Hz).



WAARSCHUWING

Als extra veiligheid is het verplicht om een 2-polige noodschakelaar te plaatsen in de AC LOCAL OUT-aansluiting (indien gebruikt). De aansluiting van deze noodschakelaar dient volgens de UPS-veiligheidsnormering gemaakt te worden.

2.4 Openbaar elektriciteitsnet



GEVAAR

Het AC-energie-net levert elektrisch vermogen (230 V, 50 Hz).



WAARSCHUWING

Neem voordat u de PowerRouter aansluit op het openbare elektriciteitsnet contact op met uw lokale energiebedrijf. Zij moeten bevestigen dat het toegestaan is om het systeem aan te sluiten.

2.5 Zonnepanelen



GEVAAR

Zonnepanelen die worden blootgesteld aan licht produceren elektrisch vermogen en kunnen elektrische schokken, energie en brandgevaar veroorzaken.



WAARSCHUWING

Serieel zekeren kan noodzakelijk zijn op basis van het type en de configuratie van de zonnepanelen die gebruikt worden in het systeem.

3 Algemene beschrijving

3.1 De PowerRouter - beoogd gebruik

De PowerRouter is een DC naar AC zonne-energieomvormer bedoeld voor gebruik binnenshuis. Het is ontworpen voor gebruik met zonnepanelen en aansluiting op het elektriciteitsnet. In geval van een netstoring, kan de aansluiting AC LOCAL OUT noodstroom leveren aan de aangesloten verbruiker. Ga voor meer informatie naar www.PowerRouter.com.

De PowerRouter voldoet aan de volgende normen:

- 2004/108/EG (EMI)
- 2006/95/EG (laagspanningsrichtlijn)



LET OP!

De PowerRouter heeft geen interne onderdelen die onderhouden of vervangen kunnen worden.

3.1.1 Internetaansluiting

Wanneer de PowerRouter is aangesloten op het internet, geeft het webportaal myPowerRouter.com gedetailleerde systeeminformatie (bijv. prestaties, winst) over uw PowerRouter. De PowerRouter kan zelfs op afstand worden bijgewerkt met nieuwe firmware voor de nieuwste functies, zodat het systeem altijd helemaal up-to-date is.

3.1.2 PowerRouter-software-installatietool

Met de software-installatietool kunt u de PowerRouter initialiseren, geavanceerde instellingen maken, en de firmware van de PowerRouter updaten, indien van toepassing.

Voordat u de software-installatietool kunt gebruiken, moet u de software installeren op uw computer. U kunt de installatietool downloaden vanaf de website: www.PowerRouter.com. De software-installatietool bevat al de laatst beschikbare firmwareversie, dus er zijn geen extra downloads noodzakelijk.



U kunt de software-installatietool, het stuurprogramma en de richtlijn voor de PowerRouter downloaden vanaf de PowerRouter-website. U hebt uw aanmeldgegevens nodig voor deze website. U kunt aanmeldgegevens aanvragen via www.PowerRouter.com. Controleer de website regelmatig op updates voor de software-installatietool van de PowerRouter.

3.2 1-fase sensor (optioneel PRA1SENSE)

Met het signaal vanaf de 1-fase sensor bepaalt de PowerRouter het energieverbruik uit het openbare elektriciteitsnetwerk op één fase. Met de 1-fase sensor wordt het verbruik van zelfgegenereerde zonne-energie gemaximaliseerd. De 3-fase sensor kan worden besteld via uw plaatselijke Zakelijke Partner.

3.3 3-fase sensor (optioneel PRA3SENSE)

Met het signaal vanaf de 3-fase sensor bepaalt de PowerRouter het energieverbruik uit het openbare elektriciteitsnetwerk voor een 3-fase systeem, en compenseert op 1 fase als een compenserende elektriciteitsmeter wordt gebruikt. Met de 3-fase sensor wordt het verbruik van zelfgegenereerde zonne-energie gemaximaliseerd. De 3-fase sensor kan worden besteld via uw plaatselijke Zakelijke Partner.

3.4 Extern relais (optioneel PRA1RLY)

U kunt het externe relais gebruiken om:

- Een noodstroomvoorziening in te stellen (zie afbeelding 8).
Als een stroomstoring op het openbare elektriciteitsnet optreedt, wordt het externe relais bekrachtigd. Het overschakelen op het lokale AC-electriciteitsnet wordt uitgevoerd via één van de selecteerbare relais (K201 of K202) van de PowerRouter. De reservecapaciteit is beperkt en is afhankelijk van de hoeveelheid energie die wordt geproduceerd door de zonnepanelen.
- Energiebeheer (zie afbeelding 9).
Als de hoeveelheid zonne-energie die aan het openbare elektriciteitsnet wordt geleverd hoger is dan de geprogrammeerde waarde, kan de PowerRouter extra verbruikers inschakelen via het externe relais. In de PowerRouter kan in de software-installatietool bij geavanceerde instellingen worden geprogrammeerd hoe lang de verbruiker ingeschakeld moet blijven.
- Isoleer de PowerRouter van het openbare elektriciteitsnet met behulp van een rimpelregelontvanger (zie afbeelding 12).

De rimpelregelontvanger is niet inbegrepen. De aansluiting geschiedt volgens de Duitse richtlijn EEG2012. Alleen de losgekoppelde contacten van het relais worden gebruikt.

Het externe relais kan worden besteld via uw plaatselijke Zakelijke Partner.

3.5 Pakket draadloos energiebeheer (accessoire PRA1WEMK)

Het pakket draadloos energiebeheer kan worden gebruikt met PowerRouter-producten die ondersteuning bieden voor energiebeheer. Als de hoeveelheid zonne-energie die aan het openbare elektriciteitsnet wordt geleverd hoger is dan de geprogrammeerde waarde, kan de PowerRouter extra verbruikers inschakelen via het pakket draadloos energiebeheer. Het pakket draadloos energiebeheer is beschikbaar in meerdere landafhankelijke versies en kan worden besteld via uw plaatselijke Zakelijke Partner.

- Module voor binaire invoer (Eaton CBEU-02/xx).
- Draadloze plug-in-actuator (Eaton CSAP-01/xx).

4 Installatie

4.1 De inhoud van de PowerRouter-doos controleren

In de PowerRouter-doos moet het volgende zitten:

- De PowerRouter.
- Wandmontagebeugel.
- Set handleidingen, inclusief de boorsjabloon.
- Klemferrietskern voor de UTP-kabel (internet).
- Kabelwartel (voor installatie in Italië).
- Klemferrietskern voor de digitale invoer (voor installatie in Italië).

4.2 De montageplaats bepalen

De montageplaats van de PowerRouter moet aan de volgende voorwaarden voldoen:

- De PowerRouter moet binnenshuis worden gemonteerd.
- Monteer de PowerRouter zo dicht mogelijk in de buurt van de meterkast.
- Monteer de PowerRouter niet in direct zonlicht.
- Monteer de PowerRouter niet gedurende natte perioden of bij een hoge vochtigheidsgraad (> 95%). Het in de ruimte opgesloten vocht kan corrosie en schade aan de elektronische componenten veroorzaken.
- Wanneer de interne temperatuur te hoog is, verslechteren de prestaties. De PowerRouter verlaagt het uitgangsvermogen wanneer de interne temperatuur te hoog wordt.
- De plaats mag niet toegankelijk zijn voor kinderen.
- De PowerRouter maakt tijdens gebruik een licht zoemend geluid. Dit geluid is normaal en heeft geen invloed op de prestaties, maar kan storend zijn als de unit is gemonteerd op een muur in een leefruimte, aan de buitenkant van een muur in de buurt van een leefruimte, of op bepaalde materialen (dunne houtpanelen of plaatmetaal).
- De afwijking ten opzichte van de verticale stand van de muur moet minder zijn dan $\pm 5^\circ$.
- Het montagevlak moet in staat zijn het gewicht van de PowerRouter (15,5 kg) te dragen.
- De sticker met de type-informatie moet zichtbaar zijn nadat de PowerRouter is gemonteerd (zie afbeelding 1). Op de sticker staat het serienummer dat als aanmeldcode wordt gebruikt in de installatie-wizard en de software-installatietool, en tevens als registratiecode op www.myPowerRouter.com voor het loggen en bewaken.
- De buitenafmetingen van de PowerRouter zijn 545 x 502 x 149 mm (b x h x d).
- De PowerRouter moet zodanig worden gemonteerd dat 300 mm vrij blijft aan de boven- en onderkant van de unit.
- Als meerdere PowerRouters boven elkaar worden gemonteerd, moet 800 mm vrij blijven tussen elke PowerRouter.

**GEVAAR**

- Monteer de PowerRouter niet op ontvlambare bouwmaterialen.
- Monteer de PowerRouter niet in ruimtes waarin licht ontvlambare materialen zijn opgeslagen.
- Monteer de PowerRouter niet in ruimtes met explosiegevaar!

**WAARSCHUWING**

Controleer de muur voor het boren van de gaten voor de PowerRouter op bestaande elektrische installaties of loodgieterswerk in de muur, zodat elektrische schokken en ander letsel worden voorkomen.

**LET OP!**

- Zorg dat er voldoende vrije ruimte is voor de luchtstroming rondom de PowerRouter! Lokale voorschriften kunnen een grotere vrije werkruimte eisen.
- Als u de PowerRouter in een kast of een andere relatief kleine gesloten ruimte monteert, dan moet u zorg dragen voor voldoende luchtcirculatie, zodat de warmte die wordt gegenereerd door de unit kan worden afgevoerd.

NL

4.3 De PowerRouter monteren

De PowerRouter wordt verzonden met een wandmontagebeugel die geschikt is voor gebruik op de meeste wanden.

Om de PowerRouter te monteren:

1. Gebruik de boorsjabloon die bij de PowerRouter wordt geleverd voor het boren van de gaten voor de wandmontagebeugel. (Volg de instructies bij de afbeeldingen op de boorsjabloon, zie afbeelding 2.)
2. Monteer de wandmontagebeugel.
3. Monteer de PowerRouter.
4. Open de onderste voorklep.
5. Monteer de extra schroeven (gebruik een schroevendraaier met een schachtlengte van minstens 160 mm).

4.4 Aansluiten op het AC-net

Zie afbeelding 5 voor een overzicht van de aansluitingen.

1. Monteer een AC-uitschakelaar tussen de PowerRouter en het AC-net.
2. Strip de isolatie van de draden af. Om oververhitting van de draden te voorkomen, moet u draden gebruiken met een kern van 4 mm².
3. Voer de draden door de trekontlastingen aan de onderkant van de PowerRouter.
4. Sluit de massadraad (\ominus) aan volgens de lokale voorschriften.
5. Sluit de fasedraad (L) en neutraaldraad (N) van het AC-net aan op de AC-uitschakelaar, en vanaf de AC-uitschakelaar naar de GRID-klemmen van de PowerRouter.
6. Haal de trekontlastingen aan met een koppel tussen 1,2 Nm en 1,5 Nm.

**WAARSCHUWING**

Neem voordat u de PowerRouter aansluit op het openbare elektriciteitsnet contact op met uw lokale energiebedrijf. Zij moeten bevestigen dat het toegestaan is om het systeem aan te sluiten.

4.5 De zonnepanelen aansluiten

Zie afbeelding 13 voor een overzicht van de aansluitingen voor het zonnepaneel.

1. Zorg ervoor dat de DC-uitschakelaar van de PowerRouter in de stand OFF (uit) staat.
2. Controleer of de DC-spanning en -stroomsterkte van uw zonne-energie-installatie de maximale waarden op het typeplaatje van de PowerRouter (600 VDC, 15 A) niet overschrijden.
3. Controleer de polariteit van de streng van de zonnepanelen door een spanningsmeting uit te voeren.
4. Gebruik een geschikt gereedschap om de MC4-stekker te bevestigen aan de dradenstreng van de zonnepanelen. Gebruik koperdraad (van 4 mm²) voor alle bedrading vanaf de streng van de zonnepanelen naar de PowerRouter. Gebruik alleen massieve of geslagen draad. Gebruik geen fijn-geslagen draad.
5. Sluit één streng aan op de linker ingangsklemmen voor de zonnepaneelstreng (gebruik overeenkomstige MC4-stekkers).
6. Indien van toepassing, sluit de tweede streng aan op de rechter ingangsklemmen (gebruik overeenkomstige MC4-stekkers).

**GEVAAR**

De draden afkomstig van de zonnepanelen staan continu onder spanning.

**LET OP!**

- Sluit nooit de streng van een enkel zonnepaneel tegelijkertijd aan op beide klemsets voor zonnepanelen (parallele aansluiting).
 - Sluit nooit de streng van een enkel zonnepaneel in serie aan op beide klemsets voor zonnepanelen.
 - Om statische lading te voorkomen moet u het ondersteuningsframe van uw zonnepanelen aarden. Lees de instructies van de fabrikant.
-



Het PowerRouter-model PR30S heeft slechts één ingangsklemset voor één streng.

4.6 Een eigenverbruiksensoren aansluiten

4.6.1 De 1-fase sensor (optioneel) aansluiten

Zie afbeelding 3 voor een overzicht van de aansluitingen.

1. Verwijder de afdekdop vanaf de CAN-poort van de PowerRouter.
2. Plaats de 1-fase sensor rond de fasedraad (L) die naar het elektriciteitsnet loopt. Het moet dezelfde fase zijn waarop de PowerRouter is aangesloten. De pijl op de sensor moet van de PowerRouter af wijzen.
3. Sluit de 1-fase sensorkabel aan op het UTP-koppelstuk, of rechtstreeks op de PowerRouter.
4. Sluit zo nodig een cat5e UTP-kabel, met een maximale lengte van 10 meter, aan tussen de CAN-poort van de PowerRouter en het UTP-koppelstuk.

4.6.2 De 3-fase sensor (optioneel) aansluiten

Zie afbeelding 4 voor een overzicht van de aansluitingen. De sensor wordt geconfigureerd door de PowerRouter en vereist geen installatie; er is alleen bedrading nodig.

1. Koppel de PowerRouter los van het openbare elektriciteitsnet.
2. Monteer de 3-fase sensor op de plaats aangegeven in afbeelding 5
3. Zet de 3-fase sensorschakelaar op stand 'I'.
4. Sluit de 3-fase sensor aan volgens de "3P.n" configuratie.
5. Sluit de 1 meter lange sensorkabel aan op de 3-fase sensor.
 - a. Groen/witte draad -> sensor aansluitklem 41.
 - b. Groene draad -> sensor aansluitklem 42.
 - c. Oranje/witte draad -> sensor aansluitklem 43.
6. Plaats de ferrietkern met een lus in de kabel. De ferrietkern moet binnen 10 cm van de PowerRouter liggen.
7. Steek de RJ45-stekker aan het uiteinde van de sensorkabel in de CAN-poort van de PowerRouter. Een CAT5E netwerkkabel, met een maximale lengte van 25 meter, kan worden gebruikt om de verbinding te verlengen (RJ45-stekkerstype: T-568B).
8. Controleer na het initialiseren (paragraaf 4.11) het display van de PowerRouter op een correcte werking van de sensor – "menu Service – Status – Sensor". Indien correct verschijnt "OK" op het display (ongeveer 1,5 minuut na het opstarten).



LET OP!

Controleer of de sensor correct is geïnstalleerd. Door een verkeerde installatie is geen maximalisatie van het eigenverbruik mogelijk.

4.7 Het externe relais (accessoire) aansluiten

4.7.1 Het externe relais aansluiten voor energiebeheer

Zie afbeelding 9 voor een overzicht van de aansluitingen.

1. Sluit het externe relais aan. Gebruik een van de contacten die door de gebruiker kunnen worden geselecteerd: K201 of K202.
2. Programmeer de contacten K201 en K202 die door de gebruiker kunnen worden geselecteerd met behulp van de geavanceerde instellingen van de software-installatietool (zie hoofdstuk 5).



LET OP!

De verbruiker die is aangesloten op het relais moet 1-fase zijn.

4.7.2 Het externe relais aansluiten om de PowerRouter te isoleren van het openbare elektriciteitsnet

Deze optie is alleen van toepassing op Duitsland (richtlijn EEG2012) Zie afbeelding 3 voor een overzicht van de aansluitingen.

1. Sluit het externe relais aan.
2. Programmeer de geavanceerde instellingen in het software-installatietool (zie hoofdstuk 5).

4.7.3 Het externe relais aansluiten voor een backup-voeding

Zie afbeelding 8 voor een overzicht van de aansluitingen.

1. Sluit de verbruiker aan op het externe relais.
2. Strip de isolatie van de draden af. Gebruik draden met een kern van 4 mm².
3. Voer de draden door de trekontlastingen aan de onderkant van de PowerRouter.
4. Sluit de fasedraad (L) en neutraaldraad (N) van het externe relais aan op de AC LOCAL OUT-klem van de PowerRouter.
5. Monteer een AC-uitschakelaar tussen de AC LOCAL OUT en het externe relais.
6. Haal de trekontlastingen aan met een koppel tussen 1,2 Nm en 1,5 Nm.
7. Sluit de stuurdraden van het externe relais aan. Gebruik een van de contacten die door de gebruiker kunnen worden geselecteerd: K201 of K202.
8. Programmeer de contacten K201 en K202 die door de gebruiker kunnen worden geselecteerd met behulp van de geavanceerde instellingen van de software-installatietool (zie hoofdstuk 5).



GEVAAR

De "LOCAL OUT"-uitgang is uitsluitend geschikt voor 1-fase verbruikers. Door 1 fase van een 3-fase verbruiker aan te sluiten, kan de 3-fase verbruiker worden beschadigd.



LET OP!

Sluit de massadraad (\ominus) aan volgens de lokale voorschriften.

4.8 Monteer de PRA1WEMK

Zie afbeelding 16 voor een overzicht van de aansluitingen en afbeelding 17 voor montage-informatie.

1. Open de module voor binaire invoer.
2. Sluit twee draden aan op de aansluiting AA van de module voor binaire invoer.
3. Zet de draden op hun plaats vast met een kabelband.
4. Verwijder de folie (1) vanaf de batterij.
5. Druk eenmaal op de knop (2).
De LED (3) knippert eenmaal en blijft enkele seconden branden.
6. Terwijl de LED brandt, drukt u eenmaal op de knop (2).
De LED (3) knippert tweemaal en blijft enkele seconden branden. Nadat de LED is uitgegaan, is de configuratie voltooid.



Als de LED drie of vier keer knippert, herhaalt u de bovenstaande stappen totdat de LED tweemaal knippert.

7. Druk eenmaal op de knop (4) (<0,5 sec) om de draadloze plug-in-actuator in de leerfunctie te zetten.
8. Sluit de contacten AA kort en hou dat zo. Dit simuleert activering van de module voor binaire invoer. De draadloze plug-in-actuator moet nu tweemaal een klikgeluid maken (inschakelen).
9. Druk eenmaal op de knop (4) (<0,5 sec) om de draadloze plug-in-actuator in de normale functie te zetten.
10. Hef de kortsluiting op tussen de contacten AA.
11. Monteer de module voor binaire invoer met behulp van het dubbelzijdige plakband. De module voor binaire invoer moet minstens 300 mm verwijderd van de PowerRouter worden gemonteerd.



Wij adviseren u de module voor binaire invoer te monteren in een standaardmontagekast (kunststof).

12. Sluit de twee draden aan op het programmeerbare contact K201 van de PowerRouter.
13. Monteer de afdekkap op de module voor binaire invoer.
14. Steek de draadloze plug-in-actuator in het gewenste stopcontact.
15. Programmeer het contact K201/K202 voor noodbeheer (raadpleeg hoofdstuk 5).



LET OP!

De maximumstroomsterkte van de draadloze plug-in-actuator is 8 A.



LET OP!

Het maximale bereik van de module voor binaire invoer is 50 meter. Muren, plafonds en metalen constructie verkleinen het bereik. (Voor meer informatie raadpleegt u de handleidingen die werden geleverd bij de module voor binaire invoer en de draadloze plug-in-actuator.)



Meer xComfort-producten kunnen worden besteld bij Eaton. Voor de montage van andere xComfort-producten raadpleegt u de handleiding die bij het product wordt geleverd, of neemt u contact op met uw lokale Eaton-dealer.

4.9 De extra kabel aansluiten (Italië)

De extra kabel is alleen van toepassing op Italië (richtlijn CEI-021). Zie afbeelding 15 voor een overzicht van de aansluitingen.

1. Open het uitbrekbare gat (1).
2. Plaats de kabelwartel (4) van onderen af in het gat.
3. Bevestig de kabelwartel met de moer (3) aan de binnenkant van de PowerRouter.
4. Steek de kabel door de kabelwartel.
5. Sluit de kabel aan op de aansluiting (2).
6. Draai de kabelmoer (5) vast.
7. De kabel kan worden aangesloten op een externe ontvanger van het elektriciteitsbedrijf. In afbeelding 15:
Contactsluiting A (blauw) activeert de afstandsuitschakeling.
Contactsluiting B (groen) activeert het frequentiebandsignaal.
C (oranje) en D (bruin) zijn niet aangesloten, voor toekomstig gebruik.
8. Monteer de klemspoel (6) om de kabel binnen 10 cm vanaf de PowerRouter.

4.10 Het systeem inschakelen

1. Sluit de onderste voorklep.
2. Zet de zonne-energieschakelaar op de PowerRouter in de stand aan.
3. Zet de externe AC-uitschakelaar in de stand aan.
4. Schakel de PowerRouter (schakelaar op het display) in.

4.11 De PowerRouter initialiseren

De PowerRouter moet worden geïnitieerd door de systeemparemeters in te stellen. Nadat de parameters zijn ingesteld is de PowerRouter klaar voor gebruik. De systeemparemeters kunnen op twee manieren worden ingesteld:

4.11.1 Installatiewizard (op het display)

1. De installatiewizard start automatisch wanneer u de PowerRouter voor de eerste keer inschakelt.
2. Gebruik de knoppen op het display van de PowerRouter om de schermen van de installatiewizard te doorlopen en veranderingen aan te brengen.



Als u de installatiewizard handmatig start, moet u een wachtwoord invoeren. Het wachtwoord is de laatste vier cijfers van het serienummer op het typeplaatje op de onderkant van de PowerRouter.

4.11.2 Software-installatietool (voor geavanceerde instellingen)

1. Sluit een computer, waarop de software-installatietool staat, aan op de USB-poort van de PowerRouter (gebruik hiervoor een USB-kabel zoals aangegeven in afbeelding 7).
2. Gebruik de software-installatietool om de systeemparameters in te stellen.



U kunt de software-installatietool, het stuurprogramma en de richtlijn voor de PowerRouter downloaden vanaf de PowerRouter-website. U hebt uw aanmeldgegevens nodig voor deze website. U kunt aanmeldgegevens aanvragen via www.PowerRouter.com. Controleer de website regelmatig op updates voor de software-installatietool van de PowerRouter.

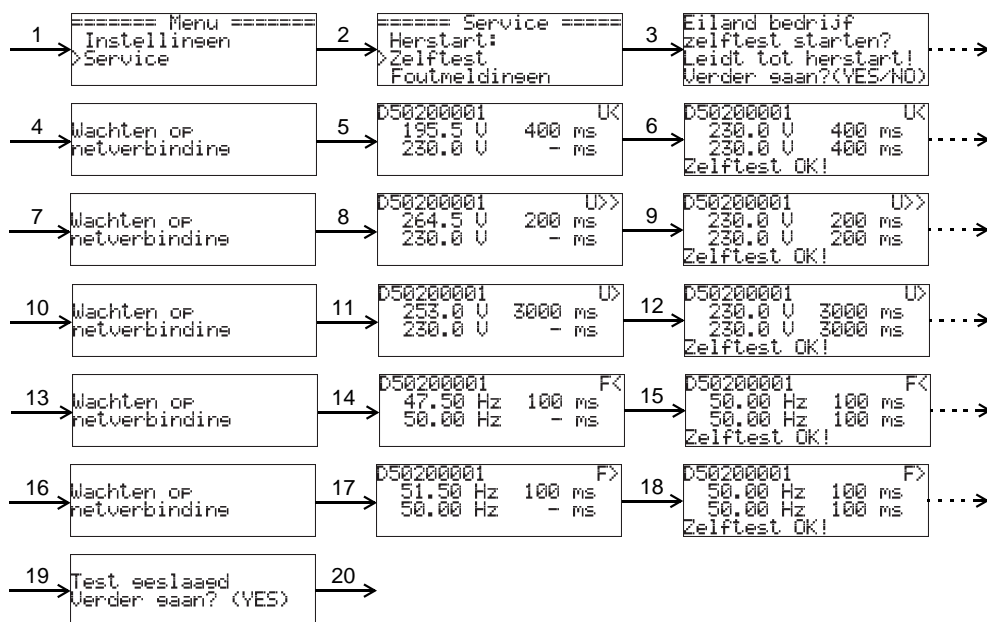
4.11.3 De zelftest uitvoeren (Italië)

De zelftest is alleen van toepassing op Italië (richtlijn CEI-021). Als het land is ingesteld op Italië, is de zelftest beschikbaar via het menu Service op het display.

De Zelftest voor Italië wordt gebruikt ter controle van de boven- en ondergrenswaarden van de AC-spanning en AC-frequentie waarop de PowerRouter wordt losgekoppeld van het elektriciteitsnet. Als de test mislukt, kan de PowerRouter niet worden aangesloten op het elektriciteitsnet.



De voorbeeldschermen hieronder laten zien dat de zelftest is geslaagd ("Zelftest OK!"). Als de test mislukt, staat op het display "Zelftest mislukt".



NL

1. Druk op YES (JA), en druk op OMHOOG/OMLAAG om Service te selecteren.
2. Druk op YES (JA), en druk op OMHOOG/OMLAAG om Zelftest te selecteren.
3. Druk op YES (JA) om de Zelftest te starten.
4. Druk op YES (JA) om verder te gaan, of op NO (NEE) om te annuleren.
5. Wacht totdat het elektriciteitsnet is verbonden en de test van de ondergrens voor uitschakelen van de spanning start.
6. Wacht totdat de test is voltooid (Zelftest OK! of Zelftest mislukt).
7. Druk op YES (JA) om verder te gaan.
8. Wacht totdat het elektriciteitsnet is verbonden en de test van de bovengrens voor uitschakelen van de spanning start.
9. Wacht totdat de test is voltooid (Zelftest OK! of Zelftest mislukt).
10. Druk op YES (JA) om verder te gaan.
11. Wacht totdat het elektriciteitsnet is verbonden en de test van de bovengrens voor uitschakelen van de gemiddelde spanning start (duurt ongeveer 10 minuten).
12. Wacht totdat de test is voltooid (Zelftest OK! of Zelftest mislukt).
13. Druk op YES (JA) om verder te gaan.
14. Wacht totdat het elektriciteitsnet is verbonden en de test van de ondergrens voor uitschakelen van de frequentie start.
15. Wacht totdat de test is voltooid (Zelftest OK! of Zelftest mislukt).
16. Druk op YES (JA) om verder te gaan.
17. Wacht totdat het elektriciteitsnet is verbonden en de test van de bovengrens voor uitschakelen van de frequentie start.
18. Wacht totdat de test is voltooid (Zelftest OK! of Zelftest mislukt).
19. Druk op YES (JA) om verder te gaan.
20. Op het display moet staan *Test geslaagd*. Druk op YES (JA) om verder te gaan.

**LET OP!**

Als de zelftest wordt geannuleerd, reageert de PowerRouter op dezelfde manier als wanneer de zelftest is mislukt.



Als de PowerRouter wordt uitgeschakeld tijdens de zelftest, of op het display een fout wordt aangegeven, herstart u de PowerRouter en voert u de zelftest opnieuw uit. Als de zelftest een tweede keer mislukt, neemt u contact op met uw plaatselijke Zakelijke Partner.

4.12 De PowerRouter aansluiten op het internet

**LET OP!**

Monteer de klemspoel om de UTP-kabel binnen 10 cm vanaf de PowerRouter.

4.12.1 Aansluiten op een internetrouter

Een aansluitvoorbeeld wordt getoond in afbeelding 10. De PowerRouter kan worden aangesloten op elke beschikbare poort. De cijfers in de afbeelding geven aan:

1. Internetrouter.
2. Aangesloten computers.
3. Cat5e-UTP-kabel
4. PowerRouter.
5. ADSL-, ISDN- of kabelverbinding
6. Netadapter voor de internetrouter.

4.12.2 Aansluiten via een switch op een internetrouter

Een aansluitvoorbeeld wordt getoond in afbeelding 11. De PowerRouter kan worden aangesloten op elke beschikbare poort van de schakelaar. De cijfers in de afbeelding geven aan:

1. Internetrouter.
2. Cat5e-UTP-kabel
3. Ethernetswitch.
4. PowerRouter.
5. Aangesloten computers.
6. Internetmodem.
7. ADSL-, ISDN- of kabelverbinding
8. Netadapter voor de internetrouter.

4.12.3 Aansluiten op een wireless access point

Een aansluitvoorbeeld wordt getoond in afbeelding 14. De cijfers in de afbeelding geven aan:

1. Internetrouter.
2. ADSL-, ISDN- of kabelverbinding
3. Netadapter voor de internetrouter.
4. Wireless access point.
5. Cat5e-UTP-kabel
6. PowerRouter.



LET OP!

- Het wireless access point moet ondersteuning bieden voor de wireless client-functie, en moet zijn uitgerust met een RJ45-aansluiting. Neem contact op met uw leverancier als u twijfelt.
- De PowerRouter kan niet worden aangesloten op het internet via een proxyserver.

4.12.4 De PowerRouter registreren op www.myPowerRouter.com

1. Zorg ervoor dat u het onderdeelnummer, het serienummer en de controlecode bij de hand hebt. Deze worden vermeld op het typeplaatje van de PowerRouter (zie afbeelding 1).
2. Controleer de internetverbinding op het menu > service > status > internetverbinding. Op het display moet OK worden afgebeeld.
3. Ga naar een computer en open www.myPowerRouter.com.
4. Klik op het aanmeldscherm op *Nieuwe gebruiker* (zie afbeelding 18).
5. Vul het onderdeelnummer (Part.no.), het serienummer (Serial no.) en de controlecode (Control code) in, en klik op *Register* (zie afbeelding 19).
6. Vul de velden op het scherm in (zie afbeelding 20), en klik op *Doorgaan*.
7. Vul de velden op het scherm in (zie afbeelding 21), en klik op *Doorgaan*.
8. U ontvangt een bevestigingse-mail.

4.12.5 Extra PowerRouters registreren met één keer aanmelden

U kunt twee extra PowerRouters registreren tijdens dezelfde aanmeldprocedure. Ga hiervoor als volgt te werk:

1. Meld u aan op www.myPowerRouter.com.
2. Klik op *Mijn PowerRouter*.
3. Klik op *Nieuwe PowerRouter* (zie afbeelding 22).
4. Vul het onderdeelnummer (Part.no.), het serienummer (Serial no.) en de controlecode (Control code) in, en klik op *Register PowerRouter* (zie afbeelding 23).



LET OP!

- Als een proxyserver wordt gebruikt, zal de internetverbinding van de PowerRouter niet werken.
- Gebruik de AC LOCAL OUT van de PowerRouter niet voor de stroomvoorziening van de internetrouter of ethernetswitch omdat dan de verbinding zal worden verbroken tijdens het resetten.



- *De PowerRouter gebruikt uitsluitend internetpoort 80. Dit is normaal gesproken een standaardinstelling van het netwerk.*
- *De PowerRouter vereist een DHCP-server binnen het netwerk. Hierin moet worden voorzien door de internetrouter of de ethernetswitch.*
- *Om de verbinding te testen, sluit u een computer aan op de aansluiting die u gaat gebruiken voor de PowerRouter. Open een webpagina. Als de webpagina wordt geopend, werkt de verbinding.*
- *De maximale lengte van de cat5e-UTP-kabel is 20 meter. Als u een grotere afstand moet overbruggen, kunt u een extra router en een extra kabel van 20 meter gebruiken.*
- *Internetten over de voedingskabel kan leiden tot een onbetrouwbare internetverbinding.*

5 Software-installatietool

5.1 Inleiding

Na de installatie met het software-installatietool is het mogelijk om geavanceerde instellingen te maken teneinde de PowerRouter verder te optimaliseren.

Hieronder treft u een overzicht aan van de functies die beschikbaar zijn in de software-installatietool, onder geavanceerde instellingen. Elke functie heeft een korte omschrijving. Voor gedetailleerde informatie raadpleegt u de Help die beschikbaar is in de software-installatietool of de richtlijn (download vanaf www.PowerRouter.com).



U kunt de software-installatietool, het stuurprogramma en de richtlijn voor de PowerRouter downloaden vanaf de PowerRouter-website. U hebt uw aanmeldgegevens nodig voor deze website. U kunt aanmeldgegevens aanvragen via www.PowerRouter.com. Controleer de website regelmatig op updates voor de software-installatietool van de PowerRouter.

5.2 Displayinstellingen

5.2.1 VERLICHTING

Hiermee stelt u de tijdsduur in gedurende welke de achtergrondverlichting van de PowerRouter aan blijft nadat op een knop is gedrukt.



5.2.2 Display

Hiermee selecteert u de informatie die standaard wordt afgebeeld op het display van de PowerRouter.



5.2.3 Taal

Hiermee selecteert u de taal van het display van de PowerRouter.



5.3 PowerRouter-instellingen

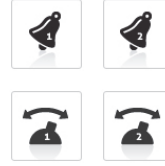
5.3.1 Scenario

Hiermee verandert u het scenario van de PowerRouter. Deze optie is nog niet beschikbaar, maar is gereserveerd voor toekomstig gebruik.



5.3.2 Alarm 1 / Alarm 2

De PowerRouter is uitgerust met 2 relais die door de gebruiker kunnen worden geselecteerd, te weten K201 en K202. Deze subparagraaf beschrijft de verschillende alarmen die u kunt toewijzen. Nadat een alarm is geselecteerd, moet dit worden toegewezen aan een relaispictogram dat wordt afgebeeld naast het alarmpictogram in de software-installatietool. Het relaispictogram kan worden geselecteerd nadat het alarm is geconfigureerd.



Uit

Dit is de standaardinstelling van een alarmrelais. Het staat uit of wordt niet gebruikt.

Alarm Netspanning

Wanneer de netspanning buiten het gewenste bereik ligt, is het alarmrelais inactief. Dit kan worden gebruikt om verbruikers in te schakelen of een alarm te laten klinken wanneer de netspanning buiten het bereik ligt.

Bijvoorbeeld, om gevoelige verbruikers te beschermen tegen een hoge spanning, of om extra verbruikers in te schakelen wanneer de netspanning hoog is, wat doorgaans een teken is van een hoog terugvoedingsvermogen.

Alarm Aansluiting elektriciteitsnet

Dit alarm is gebaseerd op de aansluiting van het systeem op het elektriciteitsnet. De relais zijn inactief wanneer het systeem op standby staat en geen elektriciteitsnet beschikbaar is om de relais te voeden.



LET OP!

Dit alarm mag niet worden gebruikt als backup-functie.

Energie management

Hiermee worden extra verbruikers ingeschakeld wanneer een overschot aan zonne-energie beschikbaar is om het eigenverbruik te verhogen.

Eigenverbruik met backup

Dit alarm is gebaseerd op de aansluiting van het systeem op het elektriciteitsnet. Wanneer de PowerRouter wordt losgekoppeld van het elektriciteitsnet, schakelt hij over naar de backup-functie.

5.3.3 Standby

Hiermee selecteert u of de PowerRouter op standby kan gaan. De PowerRouter zal op standby gaan als er geen zonne-energie beschikbaar is.



5.3.4 Standby-timer

Hiermee selecteert u het tijdsinterval waarna de PowerRouter op standby gaat.



5.4 Net

5.4.1 Land

Hiermee stelt u de elektriciteitsnetinstellingen voor een bepaald het land in.



LET OP!

Het is niet toegestaan een ander land te selecteren dan het land waarin de PowerRouter wordt geïnstalleerd.

5.4.2 EEG 2012

Hiermee stelt u de speciale parameters in op uw installatiegrootte, zoals vereist door de Duitse regelgeving EEG 2012.



NL

5.4.3 VDE 4105

Hiermee verandert u de elektriciteitsnetinstellingen om te voldoen aan de VDE 4105-eisen van het lokale energiebedrijf.



5.4.4 Dynamische feed-in regelaar

Met de Dynamische feed-in regelaar kan de uitvoer van het systeem worden geregeld. U kunt:



- De uitvoer van het systeem beperken.
- De uitvoer naar het elektriciteitsnet beperken voorbij het punt waar de verbruiker is aangesloten op het elektriciteitsnet.

6 Bediening

6.1 Displaymenu

Het menu openen

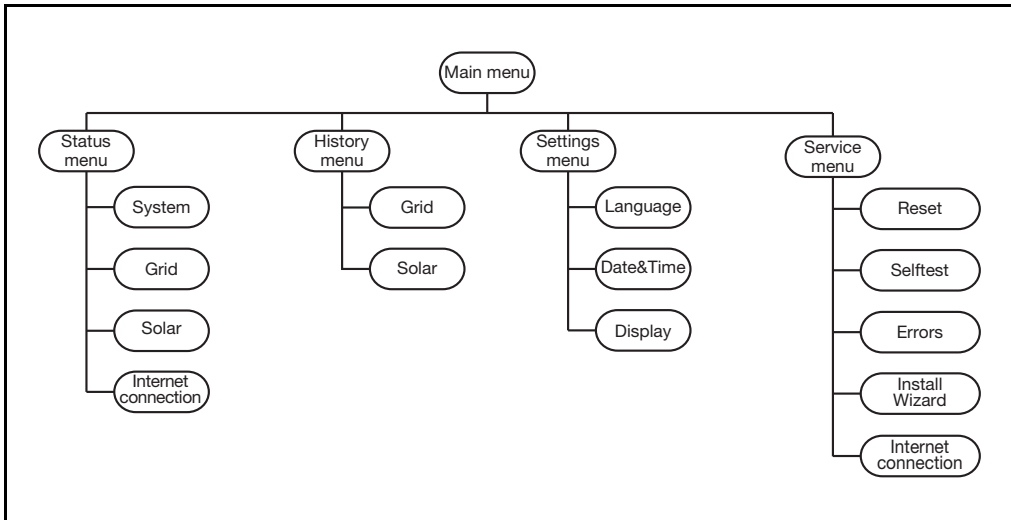
- Druk op een willekeurige knop op het display om het menu te openen.

Door het menu navigeren

- Navigeer door het menu met de knoppen OMHOOG/OMLAAG.
- Gebruik YES (JA) om het geselecteerde item te openen.
- Gebruik NO (NEE) om terug te keren naar het vorige item.

Instellingen selecteren en veranderen

- Druk op YES (JA) om een geselecteerde instelling te veranderen.
- Druk op de knoppen OMHOOG/OMLAAG om de geselecteerde instelling te veranderen.
- Druk op YES (JA) om de veranderde instelling te bevestigen.
- Druk op NO (NEE) om de verandering te annuleren.



7 Storingzoeken

7.1 Storingzoeken

Als u problemen ondervindt bij het gebruik van uw PowerRouter, volgt u de onderstaande stappen:

- Controleer de LED-status.
- Controleer de storingsmelding op het LCD-display en de storingshistorie.
- Als de storing aanhoudt, neemt u contact op met uw installateur/dealer.

Verzamel de volgende informatie voordat u contact opneemt met uw installateur of dealer (zie afbeelding 1):

- Modelnummer
- Serienummer
- Korte beschrijving van het probleem
- LED-status
- Afgebeelde storingsmelding
- Storingshistorie
- Softwareversie en ID-nummer

7.2 De LED-status controleren

In geval van een storing zullen de LED's UIT ZIJN of KNIPPEREN als volgt:

PowerRouter-status	Operational (blauw)	Charging (blauw)	Grid (blauw)	Error (rood)
Normaal bedrijf	aan	*	*	uit
Standby	knippert	uit	uit	uit
Niet geïnitieerd	knippert	uit	uit	knippert
Systeemcontrole	uit	aan	*	uit
Softwarestoring	aan	*	*	aan
Hardwarestoring	uit	uit	uit	knippert
Firmware updaten**	uit	uit	*	aan
Valideren van het net	*	*	knippert	*
Net verbonden	*	*	aan	*
Snelladen van accu's	*	knippert	*	*
Laden van accu's	*	aan	*	*
Verbruiken van accustroom	*	uit	*	*

* De LED kan aan zijn, knipperen of uit zijn.

** De PowerRouter ontvangt/installeert een update. Dit kan tot 25 minuten duren. De display toont een voortgangsbalk van 0% tot 100%. Gedurende deze tijd mag u geen andere handelingen verrichten op de PowerRouter.



De LED voor laden werkt alleen als een accu-uitbreidingsmodule is gemonteerd.

7.3 De storingsmeldingen controleren

De PowerRouter toont de meest recente storingsmeldingen op het display. De laatste tien storingsmeldingen blijven opgeslagen in de storingshistorie. Voor mogelijke oplossingen, zie paragraaf 7.5.

De meeste storingen worden automatisch door het systeem gewist, nadat de oorzaak van de storing is verholpen. Als een storingsmelding niet automatisch wordt gewist, houdt u de knop NO (NEE) gedurende minstens 3 seconden ingedrukt om de storingsmelding te wissen.

7.4 Beschrijving van de storingen

7.4.1 Hardwarestoring

Wanneer een hardwarestoring optreedt, wordt de PowerRouter in een veilige modus gezet en zal hij niet meer werken totdat de gebruiker het systeem heeft uit- en weer ingeschakeld, of een reset is uitgevoerd. Een hardwarestoring wordt aangegeven met een knipperende storing-LED.

7.4.2 Softwarestoring

Wanneer een soft-storing optreedt, wordt de module waarin de storing is opgetreden in de veilige modus gezet. De andere modules van de PowerRouter blijven werken. De PowerRouter kan automatisch de storing herstellen. Een soft-storing wordt aangegeven met een brandende storing-LED.

7.4.3 Storingcode

Voorbeeld: P027-H

P De eerste letter geeft aan waar de storing is opgetreden binnenin de PowerRouter

P = Platform

S = Solarmodule

G = Netmodule

027 Het nummer geeft aan welke storing is opgetreden

H De tweede letter geeft het type storing aan dat is opgetreden

H = Hardwarestoring

S = Softwarestoring

7.5 FOUTMELDINGEN



Ga naar www.PowerRouter.com voor de meest recente versie van de storingslijst.

Storing	Type	Beschrijving	Handeling
P027-H P028-H P029-H G025-H	Hardware	Een netstoring is opgetreden.	<ul style="list-style-type: none"> Herstart het systeem (paragraaf 7.6.1). Het systeem moet zich na het herstarten herstellen van de storing. Neem contact op met uw dealer als deze storing vaak optreedt.
P058-H	Hardware	Na het updaten van de firmware heeft een van de modules een incompatibele firmwareversie.	<ul style="list-style-type: none"> Neem contact op met uw dealer voor het juiste firmwarepakket. Update de firmware van het systeem met de juiste versie. Herstart het systeem (paragraaf 7.6.1).
P073-H	Hardware	Laatste zelftest netaansluiting (alleen Italië) is mislukt	<ul style="list-style-type: none"> Herstart de zelftest; nadat de zelftest met succes is voltooid, wordt deze storing gewist.
P081-H	Hardware	De installatiewizard of de installatietool heeft de anti-eilandinstellingen niet naar de PowerRouter geschreven.	<ul style="list-style-type: none"> Herstart het systeem (paragraaf 7.6.1). Voer de installatietool of de installatiewizard opnieuw uit. Neem contact op met uw dealer als deze storing vaak optreedt.
P092-H G034-H S019-H	Hardware	De configuratie van de PowerRouter is onjuist.	<ul style="list-style-type: none"> Neem contact op met uw dealer als deze storing optreedt.
P098-H G036-H S021-H	Hardware	De firmware in de PowerRouter hoort niet bij de hardware.	<ul style="list-style-type: none"> Neem contact op met uw dealer als deze storing optreedt.
P100-S	Software	Er was een te grote variatie van de belasting tijdens de sensortest.	<ul style="list-style-type: none"> Schakel de belastingen uit die zijn aangesloten op dezelfde fase als de PowerRouter. Herstart het systeem (paragraaf 7.6.1).
P105-S	Software	De PowerRouter vereist een 1-fase of 3-fasen sensor om te werken in het geselecteerde scenario. Deze sensor werd niet gedetecteerd	<ul style="list-style-type: none"> Controleer of de aansluiting van de 1-fase of 3-fasen sensor correct en in de juiste positie is. Voor gedetailleerde informatie raadpleegt u het betreffende hoofdstuk in deze handleiding Herstart het systeem (paragraaf 7.6.1).
P106-S	Software	De verbinding tussen de PowerRouter en de 3-fase sensor is verbroken of de 3-fase sensor wordt niet van stroom voorzien.	<ul style="list-style-type: none"> Controleer de verbinding tussen de PowerRouter en de 3-fase sensor. Controleer de stroomaansluiting van de 3-fase sensor. Herstart het systeem (paragraaf 7.6.1).
P111-S	Software	De PowerRouter kon de 3-fasen sensor niet configureren.	<ul style="list-style-type: none"> Zorg ervoor dat de 3-fase sensor goed is aangesloten. Zorg ervoor dat de 3-fase sensor niet in de vergrendelde stand staat. Herstart het systeem (paragraaf 7.6.1).
P115-H	Hardware	De PowerRouter kan niet goed werken omdat sommige hardwaremodules niet werden gevonden.	<ul style="list-style-type: none"> Neem contact op met uw dealer als deze storing optreedt.

P118-H	Hardware	De installatiewizard is mislukt.	<ul style="list-style-type: none"> Herstart het systeem (hoofdstuk 7.6.1) Voer de installatietool of de installatiewizard opnieuw uit. Neem contact op met uw dealer als deze storing vaak optreedt.
G001-S G037-S	Software	De interne temperatuur van de netmodule (G) is te hoog. Het uitgangsvermogen van de module is verlaagd.	<ul style="list-style-type: none"> Controleer de luchtstroming van de PowerRouter (paragraaf 7.6.2). Nadat de module is afgekoeld gaat de storing uit en wordt de normale werking hervat. Neem contact op met uw dealer als deze storing vaak optreedt.
G002-S	Software	Een te hoge spanning is opgetreden in het hoofdelektriciteitsnetwerk. De netmodule (G) wordt tijdelijk uitgeschakeld	<ul style="list-style-type: none"> Nadat de spanning is gedaald tot onder het veilige niveau gaat de storing uit en wordt de normale werking hervat. Neem contact op met uw dealer als deze storing vaak optreedt.
G003-S	Software	Een te lage spanning is opgetreden in het hoofdelektriciteitsnetwerk. De netmodule (G) wordt tijdelijk uitgeschakeld (bijv. de load op de lokale uitgang (AC LOCAL OUT) is hoger dan het beschikbare vermogen in de PowerRouter)	<ul style="list-style-type: none"> Zorg ervoor dat de belastingen op de lokale uitgang (AC LOCAL OUT) zijn uitgeschakeld. Na een minuut gaat de storing uit en wordt de normale werking hervat. Neem contact op met uw dealer als deze storing vaak optreedt.
G007-S	Software	De spanning op de lokale uitgang (AC LOCAL OUT) is te hoog in een situatie waarin geen spanning wordt verwacht.	<ul style="list-style-type: none"> Als deze storing optreedt tijdens installatie, controleert u of het net is aangesloten op de aansluiting "AC GRID". Als deze storing optreedt tijdens normale werking, is een storing opgetreden in de aansluiting van de anti-eilandveiligheidseisen. Herstart het systeem (paragraaf 7.6.1). Neem contact op met uw dealer als deze storing vaak optreedt.
G011-S	Software	Een te lage spanning is opgetreden in de lokale uitgang (AC LOCAL OUT). De lokale uitgang (AC LOCAL OUT) wordt tijdelijk uitgeschakeld.	<ul style="list-style-type: none"> Zorg ervoor dat de belastingen op de lokale uitgang (AC LOCAL OUT) zijn uitgeschakeld. Na een minuut gaat de storing uit en wordt de normale werking hervat. Neem contact op met uw dealer als deze storing vaak optreedt.
G012-S	Software	Een te hoge spanning is opgetreden in de lokale uitgang (AC LOCAL OUT). De lokale uitgang (AC LOCAL OUT) wordt tijdelijk uitgeschakeld (bijv. een zeer hoge load aangesloten op de lokale uitgang (AC LOCAL OUT) werd plotseling losgekoppeld)	<ul style="list-style-type: none"> Zorg ervoor dat de belastingen op de lokale uitgang (AC LOCAL OUT) zijn uitgeschakeld. Na een minuut gaat de storing uit en wordt de normale werking hervat. Neem contact op met uw dealer als deze storing vaak optreedt.
G013-H	Hardware	Kortsluiting werd vastgesteld op de lokale uitgang (AC LOCAL OUT) van de PowerRouter.	<ul style="list-style-type: none"> Zorg ervoor dat de belastingen op de lokale uitgang (AC LOCAL OUT) zijn uitgeschakeld. Controleer de bedrading naar de lokale uitgang (AC LOCAL OUT) op kortsluiting. Herstart het systeem (paragraaf 7.6.1).
G015-S	Software	Een interne communicatiestoring is opgetreden binnenin de PowerRouter.	<ul style="list-style-type: none"> Na een minuut gaat de storing uit en wordt de normale werking hervat. Neem contact op met uw dealer als deze storing vaak optreedt.
G023-H	Hardware	De lokale uitgang (AC LOCAL OUT) werd overbelast.	<ul style="list-style-type: none"> Schakel de belastingen uit die zijn aangesloten op de PowerRouter. Herstart het systeem (paragraaf 7.6.1).
G025-H	Hardware	Zie P027-H.	

G028-H	Hardware	Een storing is opgetreden in een van de interne spanningsvoedingen van de netmodule (G).	<ul style="list-style-type: none"> Herstart het systeem (paragraaf 7.6.1). Het systeem moet zich na het herstarten herstellen van de storing. Neem contact op met uw dealer als deze storing vaak optreedt.
G029-S	Software	De opstartprocedure van de netmodule (G) is mislukt.	<ul style="list-style-type: none"> Na een minuut gaat de storing uit en wordt de normale werking hervat. Neem contact op met uw dealer als deze storing vaak optreedt.
G031-H	Hardware	Er stond een te hoog vermogen op de uitgang van de PowerRouter.	<ul style="list-style-type: none"> Schakel de belastingen uit die zijn aangesloten op de PowerRouter. Herstart het systeem (paragraaf 7.6.1).
G034-H	Hardware	Zie P092-H.	
G036-H	Hardware	Zie P098-H.	
G039-S	Software	Het uitgangsvermogen van de netmodule (G) is verlaagd omdat de netfrequentie te hoog was.	<ul style="list-style-type: none"> Nadat de netfrequentie weer binnen de toegestane grenswaarden ligt, gaat de storing uit en wordt de normale werking hervat.
G040-S	Software	Het uitgangsvermogen van de netmodule (G) is verlaagd omdat de netspanning te hoog was.	<ul style="list-style-type: none"> Nadat de netspanning weer binnen de toegestane grenswaarden ligt, gaat de storing uit en wordt de normale werking hervat.
G041-S	Software	Het uitgangsvermogen van de netmodule (G) is verlaagd omdat het 10-minutengemiddelde van de netspanning te hoog was.	<ul style="list-style-type: none"> Nadat het 10-minutengemiddelde van de netspanning weer binnen de toegestane grenswaarden ligt, gaat de storing uit en wordt de normale werking hervat.
G043-H	Hardware	Een storing is opgetreden in de anti-eilandinstellingen.	<ul style="list-style-type: none"> Herstart het systeem (hoofdstuk 7.6.1) Voer de installatiewizard of installatietool opnieuw uit en selecteer het land.
S002-S S023-S	Software	De interne temperatuur van de solarmodule (S) is te hoog. Het uitgangsvermogen van de module werd verlaagd.	<ul style="list-style-type: none"> Controleer de luchtstroming van de PowerRouter (paragraaf 7.6.2). Nadat de module is afgekoeld gaat de storing uit en wordt de normale werking hervat. Neem contact op met uw dealer als deze storing vaak optreedt.
S004-S	Software	De zonnestrenghspanning die is aangesloten op een of beide ingangen overschrijdt 600 volt.	<ul style="list-style-type: none"> Controleer de zonnepaneelconfiguratie en bedrading. Nadat de spanning op beide strengen is gedaald tot onder 600 volt, gaat de storing uit.
S005-S	Software	Een te hoge spanning is opgetreden op een interne bus van de solarmodule (S).	<ul style="list-style-type: none"> Nadat de spanning is gedaald tot onder de grenswaarde gaat de storing uit. Neem contact op met uw dealer als deze storing vaak optreedt.
S007-S	Software	Een te hoge stroomsterkte is opgetreden op een intern circuit van de solarmodule (S).	<ul style="list-style-type: none"> Na tien minuten gaat de storing uit en wordt de normale werking hervat. Neem contact op met uw dealer als deze storing vaak optreedt.
S013-S	Software	Het uitgangsvermogen van de zonnepanelen overschrijdt 6000 watt.	<ul style="list-style-type: none"> Nadat het vermogen tot onder 6000 watt is gedaald, gaat deze storing uit. Neem contact op met uw dealer als deze storing vaak optreedt.
S016-S	Software	Een interne communicatiestoring is opgetreden binnenin de PowerRouter.	<ul style="list-style-type: none"> De storing gaat automatisch uit en de normale werking wordt hervat. Neem contact op met uw dealer als deze storing vaak optreedt.
S019-H	Hardware	Zie P092-H.	
S021-H	Hardware	Zie P098-H.	
S024-S	Software	Probleem met de interne voedingsspanning of de 'Solar boost limiter' wordt geactiveerd.	<ul style="list-style-type: none"> Het systeem wordt automatisch hersteld. Neem contact op met uw dealer als deze storing vaak optreedt.

7.6 Procedures

7.6.1 De PowerRouter herstarten

De PowerRouter kan op een van de volgende manieren worden herstart:

- Schakel het systeem uit en weer in met de aan-uitschakelaar op het display.
- Gebruik de herstartfunctie in het menu Service.

7.6.2 De luchtstroming van de PowerRouter controleren

Als de temperatuur te hoog is, controleert u het volgende:

- Zorg ervoor dat de omgevingstemperatuur in het vertrek waarin de PowerRouter staat niet hoger is dan 40 graden Celsius.
- Zorg ervoor dat de luchtstroming door de PowerRouter niet wordt gehinderd. Controleer de luchtuitlaat in de bovenkant en de luchtinlaat in de onderkant.
- Open het aansluitingen-gedeelte van de PowerRouter en verzeker u ervan dat de inwendige ventilatoren draaien (deze stap moet worden uitgevoerd door een opgeleide servicemonteur).

7.6.3 De internetaansluiting controleren

Het display toont informatie over de internetstatus, zoals de status van internetaansluiting (ok, storing [Error], tellen [Counting]), de laatste datum en tijd waarop de PowerRouter was aangesloten op het internet, het IP-nummer, en de status van de firmware-distributie.

7.6.4 De firmwareversie en het ID-nummer opzoeken

Open het displaymenu en navigeer naar Versie. Hier ziet u:

- De firmwareversies van de diverse interne modules.
- Het unieke identificatienummer van de PowerRouter.

7.6.5 De PowerRouter resetten

Als de PowerRouter niet naar verwachting werkt, kan het helpen om hem te herstarten.



LET OP!

Breng de eindgebruiker op de hoogte voordat u herstart. Een herstart van de PowerRouter kan leiden tot een tijdelijke stroomonderbreking. Dit betekent dat geen stroom beschikbaar is voor de eindgebruiker. Het herstarten duurt minder dan 1 minuut.

1. Waarschuw de eindgebruikers dat de stroom even onderbroken kan worden.
2. Open het displaymenu.
3. Navigeer naar de herstartprocedure.
4. Voer de herstartprocedure uit.

8 Uit bedrijf nemen



GEVAAR

Om de PowerRouter veilig uit bedrijf te nemen, moet u de instructies in dit hoofdstuk volgen.

8.1 Uit bedrijf nemen

Om de PowerRouter uit bedrijf te nemen:

1. Schakel de PowerRouter UIT.
2. Schakel de zonne-uitschakelaar UIT (op de onderkant van de PowerRouter).
3. Schakel de AC-schakelaars UIT (GRID en LOCAL OUT).
4. Wacht minstens 5 minuten, zodat het apparaat volledig energieloos is.
5. Koppel de communicatiedraden los.
6. Koppel allen optionele verbindingen los.
7. Koppel de strengbedrading van het zonnepaneel los met het speciale gereedschap (zie afbeelding 6).
8. Koppel de AC-draden los.
9. Koppel de DC-draden los.
10. De PowerRouter kan nu worden verwijderd om af te voeren of te repareren.



GEVAAR

De draden afkomstig van de zonnepanelen staan continu onder spanning. De spanning van een streng zonnepanelen kan wel 600 V zijn. De maximale stroomsterkte kan wel 15 A zijn.



LET OP!

Uit bedrijf nemen moet worden uitgevoerd door gekwalificeerd personeel. Neem contact op met uw installateur/dealer.

8.2 Afvoeren

Wanneer de PowerRouter aan het einde van zijn levensduur is gekomen, of niet meer gerepareerd kan worden:

- Voert u de PowerRouter af in overeenstemming met de plaatselijke regelgeving.
- Lever de PowerRouter in bij een inzamelingspunt voor het recyclen van elektrische en elektronische apparaten.



LET OP!

De PowerRouter moet worden afgevoerd in overeenstemming met de plaatselijke regelgeving.

9 Technische gegevens

9.1 Technische gegevens van de PowerRouter

AC-uitgang	PR50S	PR37S	PR30S
Continu uitgangsvermogen	5000 W (DE: 4600 W)	3700 W (DE/UK/PT: 3680 W)	3000 W
AC-uitgangsstroom	25 A (DE: 22 A)	18 A	15 A
Cos Phi	1 (DE, IT: 0,9 ind. ... 0,9 cap. instelbaar)		
Uitgangsspanning	230 Vac $\pm 2\%$, 50 Hz $\pm 0,2\%$ 180 - 264 Vac, 45 - 55 Hz (beperkt door lokale regelgeving op het gebied van anti-eilandbeveiliging)		
Zekering	elektronisch, gezekeerd		
Standbyverliezen	< 3 W		
Gebruikersinterface	display met 4 bedieningsknoppen		
Connectiviteit	ethernet (RJ45), TCP/IP		
Door gebruiker selecteerbare relais	2 bijgeleverd. NO/NC, 250Vac, 1 A, 24 Vdc, 5 A		

Zonnepanelen	PR50S	PR37S	PR30S
Max. ingang	5,5 kWp totaal, 15 A per streng	4 kWp totaal, 15 A per streng	3,3 kWp totaal, 15 A
Aantal ingangen	2	2	1
Aantal MPP-trackers	2, volledig onafhankelijk	2, volledig onafhankelijk	1
DC-uitschakelaar	4-pole, 600 V, 15 A	4-pole, 600 V, 15 A	2-pole, 600 V, 15 A
Zonne-energiespanning	100 - 600 Vdc per streng		
MPP-spanning	180 - 480 Vdc per streng	140 - 480 Vdc per streng	220 - 480 Vdc per streng
Zonne-energieaansluitingen	MC4		
Max. rendement	94% (93% EU)		
Max. MPP-rendement	99,9%		

OMGEVING	PR50S	PR37S	PR30S
Bedrijfstemperatuurbereik (bij vol vermogen)	-10 °C tot +50 °C (afnemend om te hoge temperatuur te voorkomen)		
Opslagtemperatuur	-40 °C tot +70 °C		
Vochtigheidsgraad	maximaal 95%, niet-condenserend		
Goedkeuring en normen	CE, VDE-AR-N 4105:2011-08, EEG2012, C-Tick		
Veiligheid	EN 60950-1, EN 62109-1-2		
Emissies	EN 61000-3-2, EN 61000-3-3, EN 61000-6-3, EN 61000-3-12		
Immuniteit	EN 61000-6-2, EN 61000-3-11		
Anti-eilandbeveiliging	VDE 0126.1.1, G83/1(UK), RD1699/2011(ESP), CEI0-21 (IT), AS4777 (AUS) (ga naar www.PowerRouter.com voor de certificaten voor andere landen)		
Garantie	vijf jaar (optioneel: verlenging tot tien jaar)		

Algemeen	PR50S	PR37S	PR30S
Afmetingen (b x h x d)	545 x 502 x 149 mm		
Beschermingsgraad	binnenshuis (IP20)		
Gewicht	16,5 kg		
Topologie	galvanisch geïsoleerde transformator		
Koeling	geforceerde luchtstroom		



Alle technische gegevens gelden bij 25°C behalve indien anderszins vermeld.

NL

the PowerRouter

