

PowerRouter Unifit

Installationshandbuch



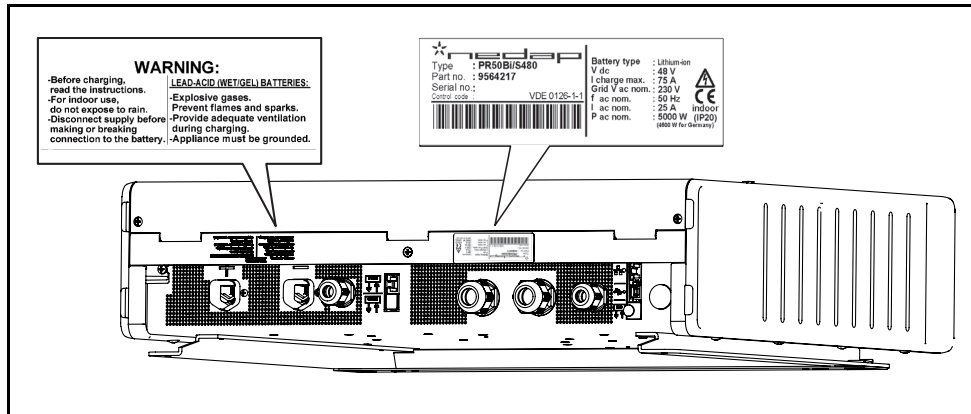
PowerRouter
love your energy



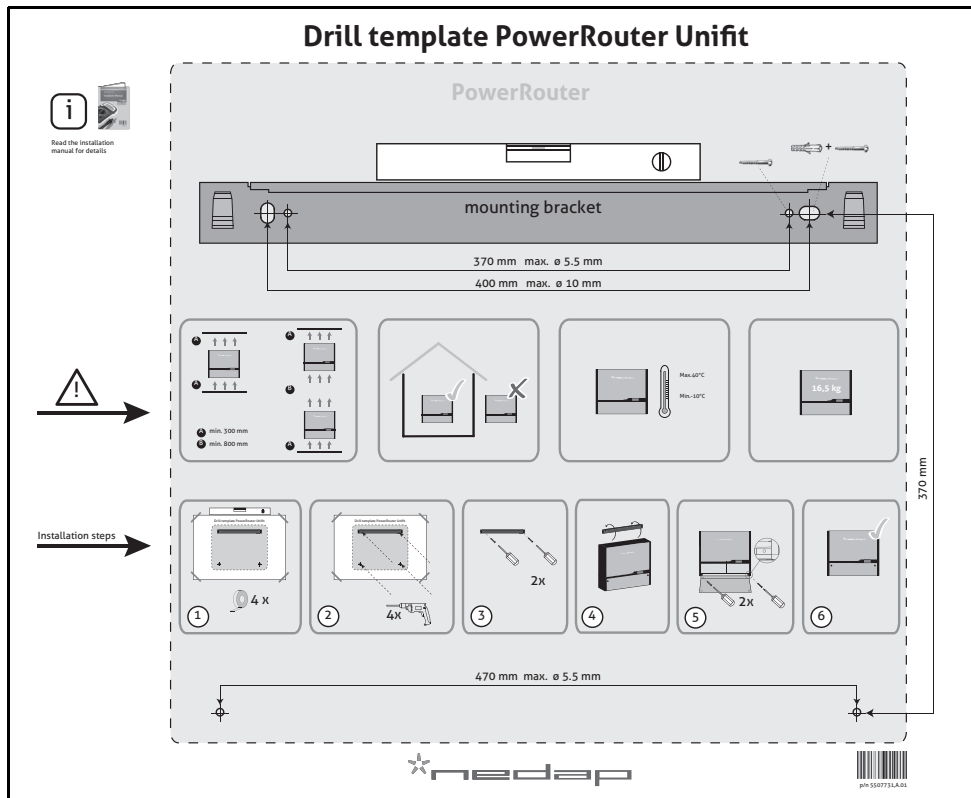
p/n 5282705,A.01

Date: 040914

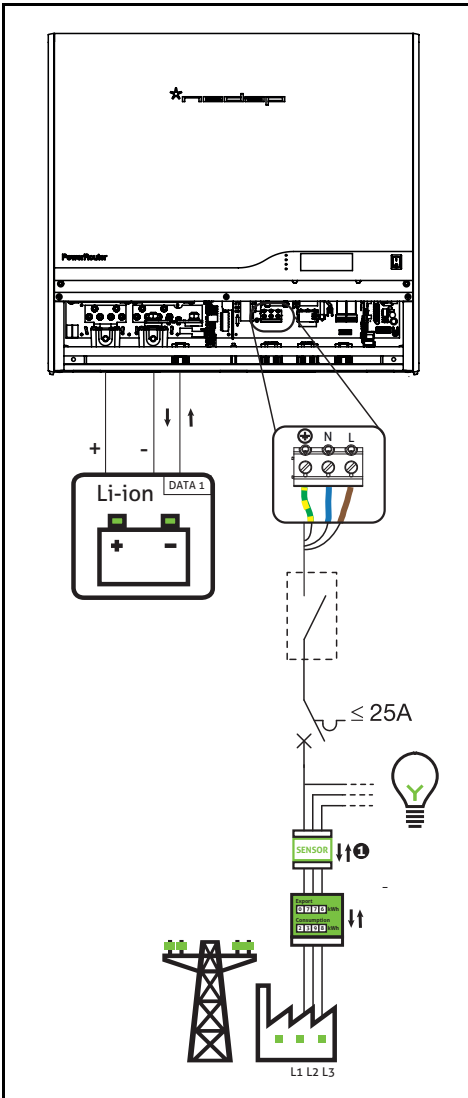
1



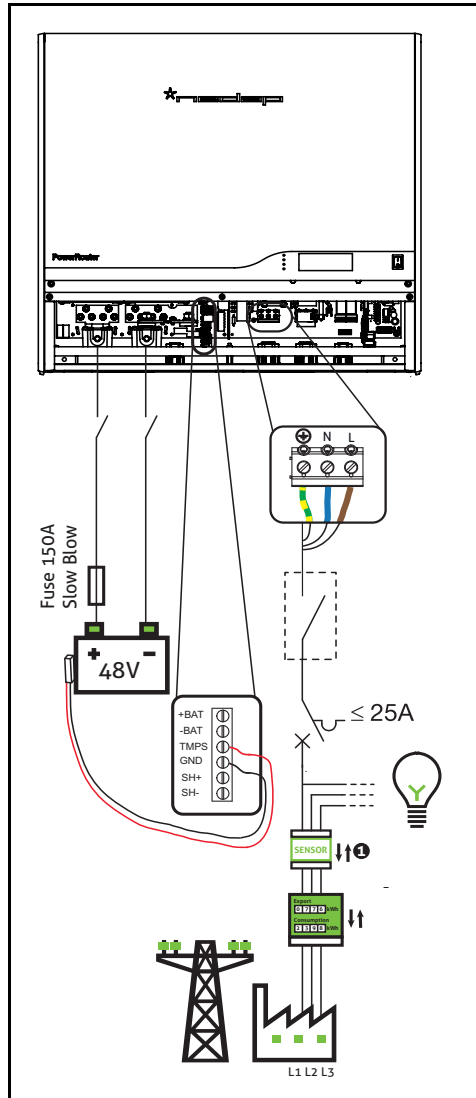
2



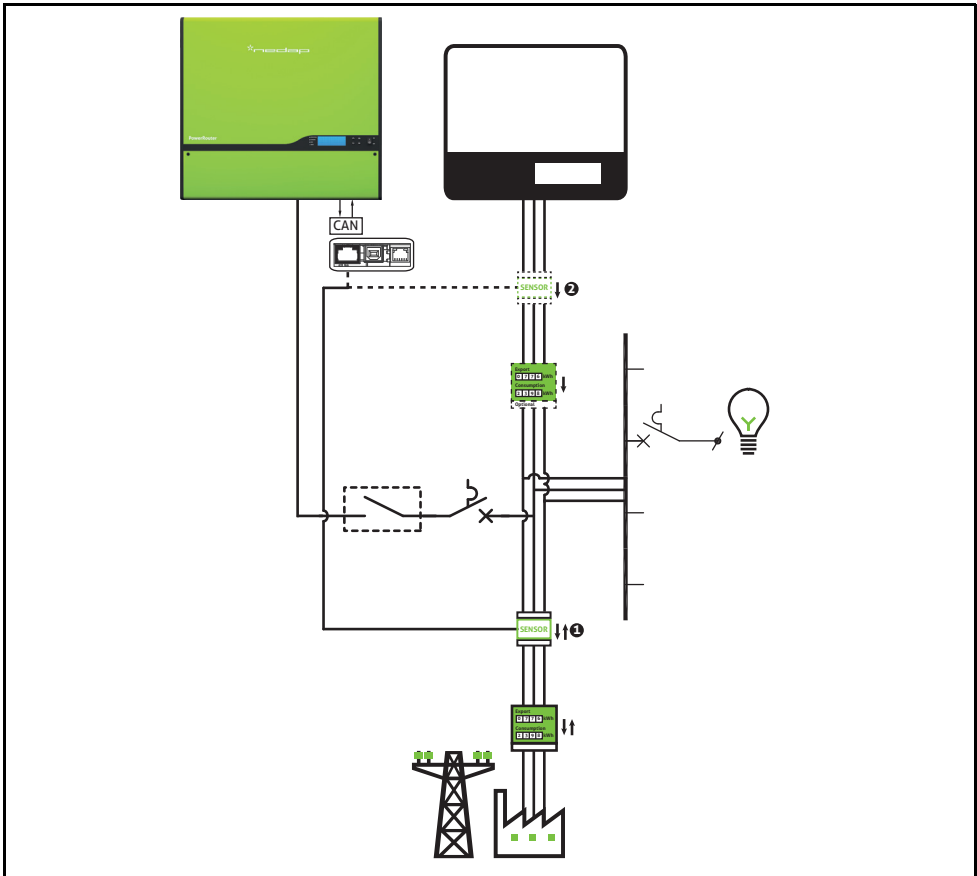
3



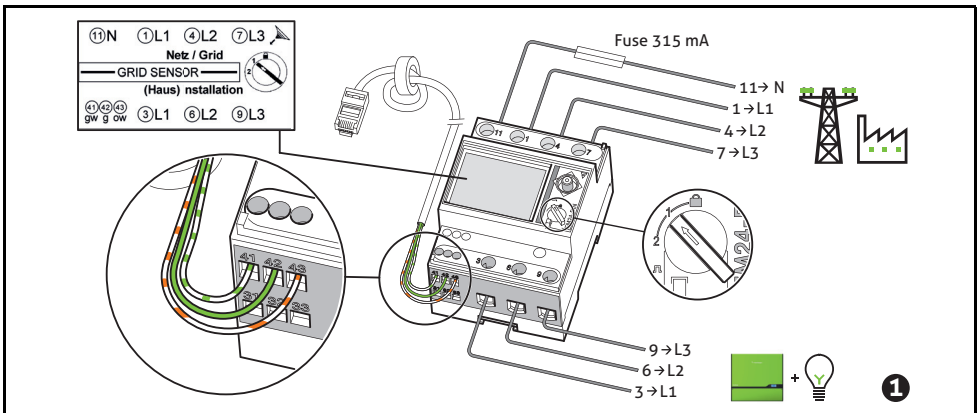
4



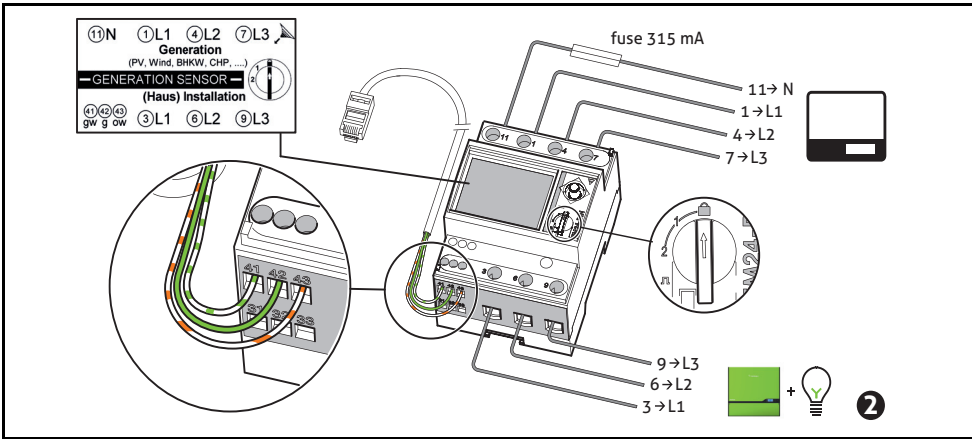
5



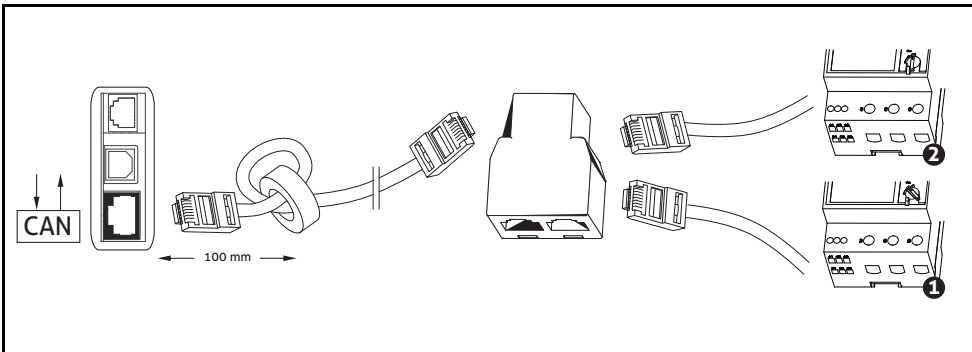
6



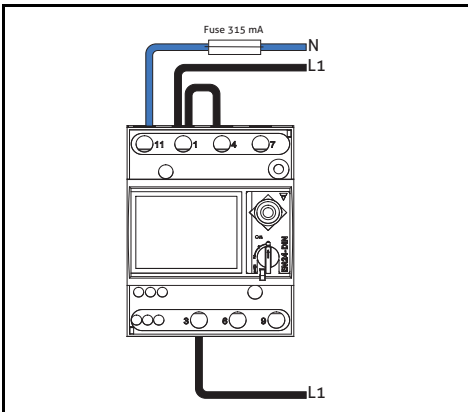
7



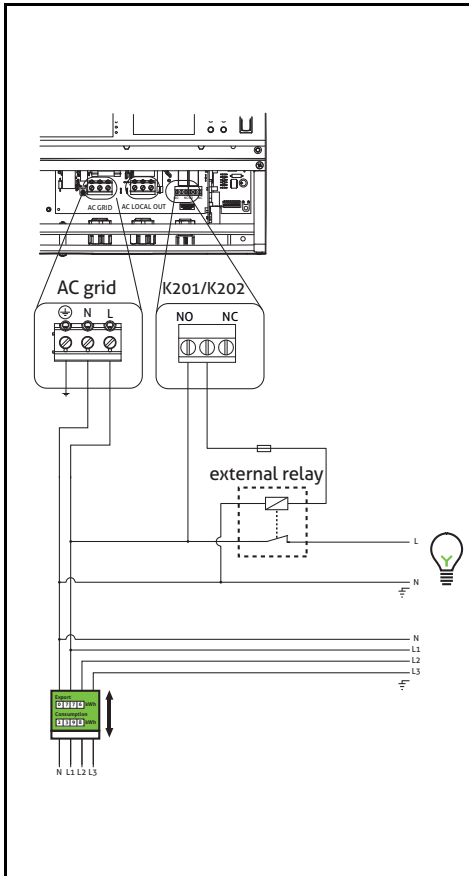
8



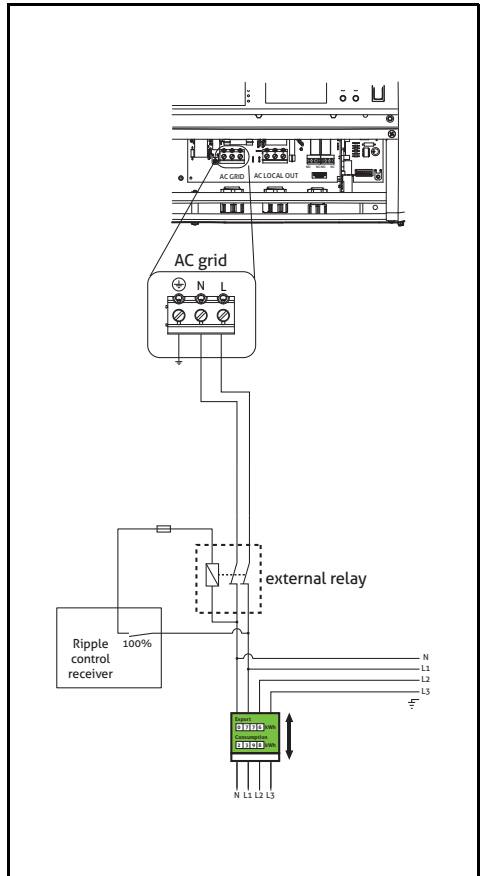
9



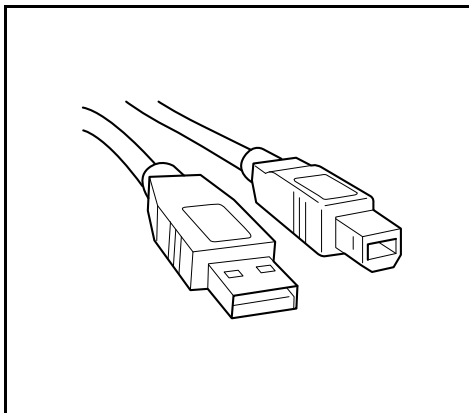
10



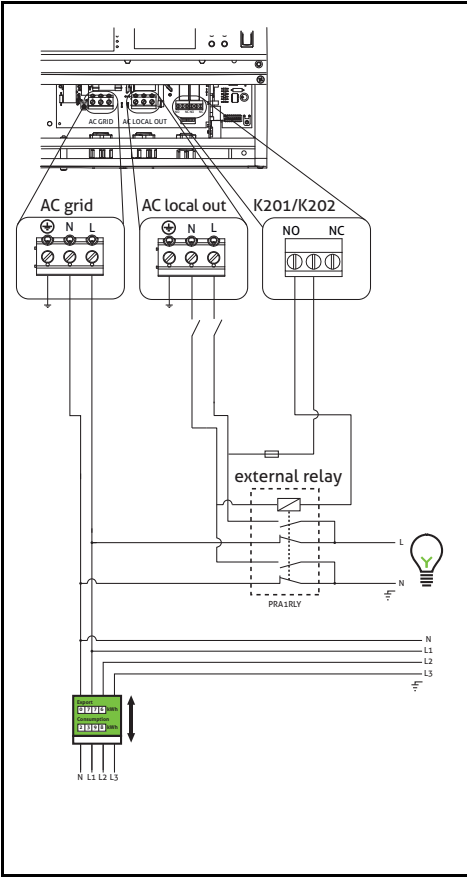
11



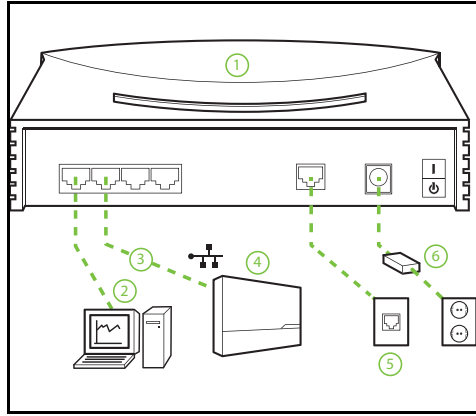
12



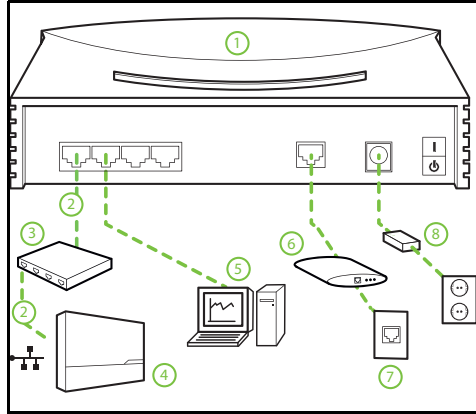
13



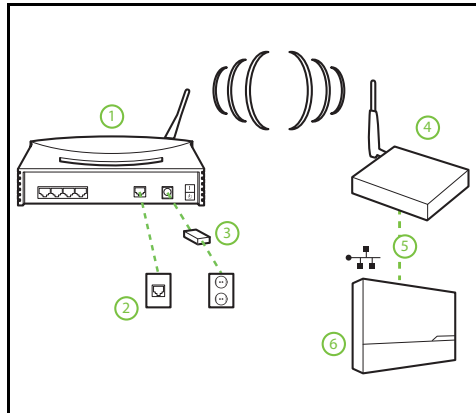
14



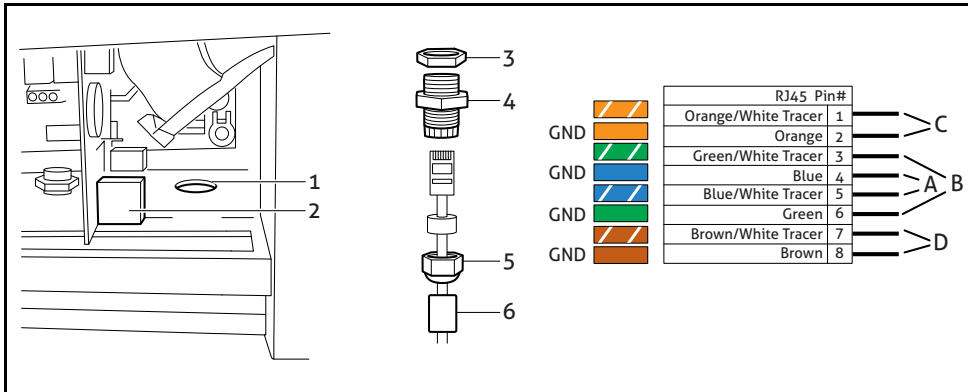
15



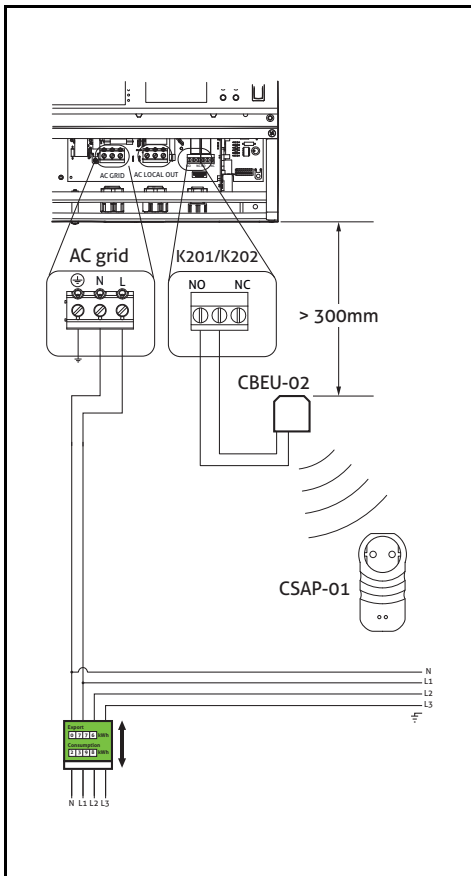
16



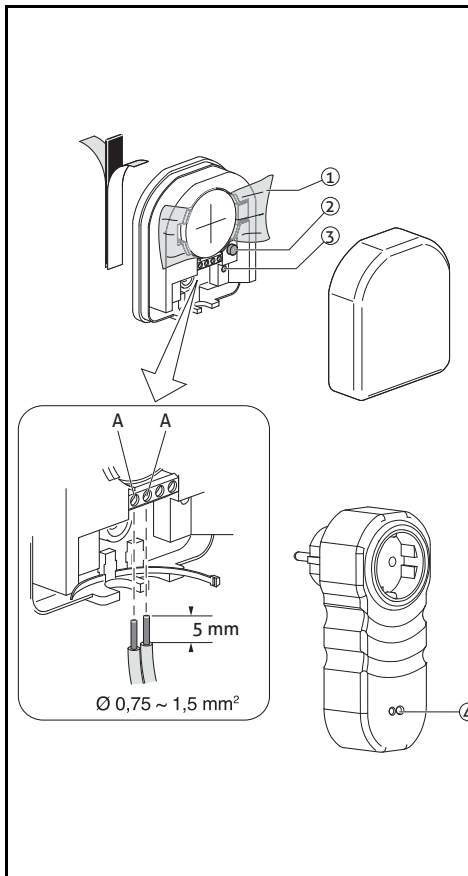
17



18



19



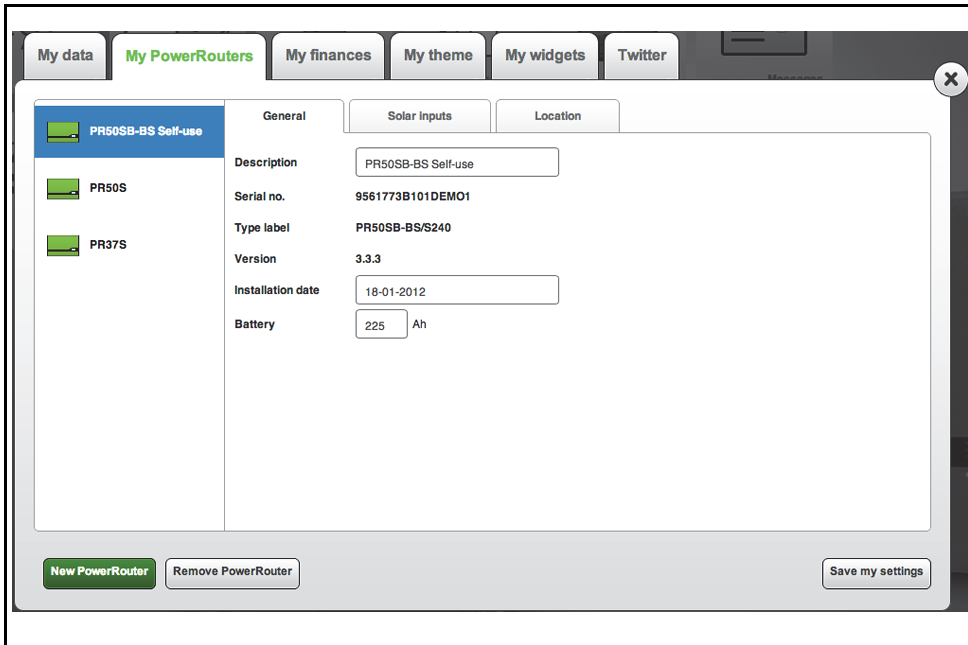
20

21

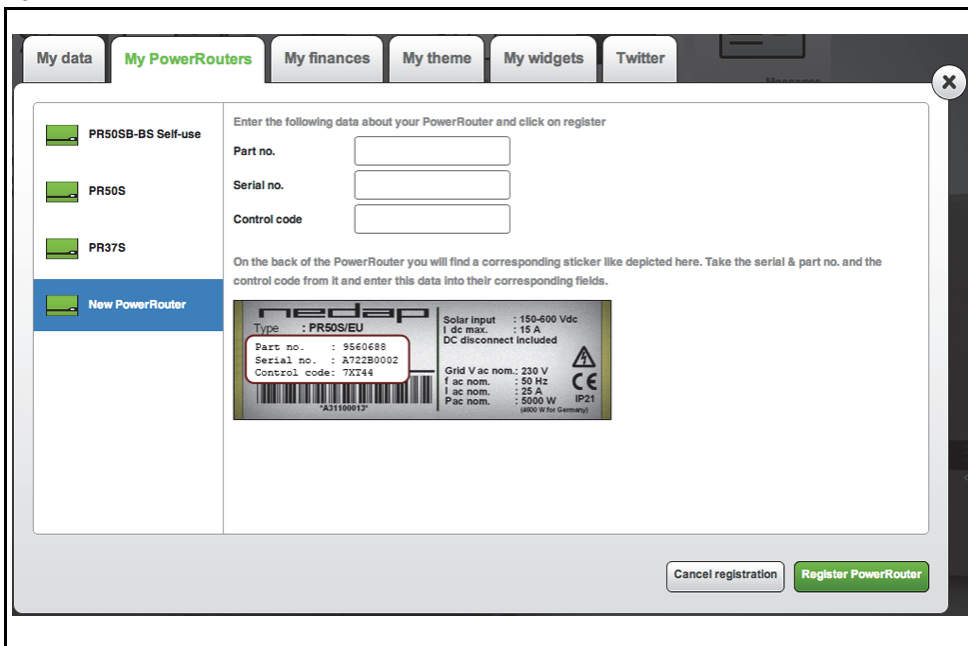
22

23

24



25



Inhalt

Inhalt	11
1 Einleitung	14
1.1 Anwendbarkeit	14
1.2 In der Dokumentation verwendete Symbole	14
1.3 Garantie	14
2 Sicherheit	16
2.1 Allgemeine Sicherheit	16
2.2 PowerRouter	16
2.3 Local Out (Insel-Betrieb)	16
2.4 Öffentliches Stromnetz	16
2.5 Batterien	17
3 Allgemeine Beschreibung	18
3.1 Der PowerRouter – Bestimmungsgemäße Verwendung	18
3.1.1 Anschluss an das Internet	18
3.1.2 PowerRouter Installations-Tool	18
3.2 3-Phasen Grid Sensor (PRA3SENSE - erforderlich)	18
3.3 3-Phasen Generation Sensor (Zubehör PRA3GSENSE)	19
3.4 Externes Schütz (Zubehör PRA1RLY)	19
3.5 Drahtloser Energiemanagement-Satz (Zubehör PRAxWEMK)	19
3.6 Batterien	20
3.7 Batterie-Temperatursensor	20
4 Installation	21
4.1 Inhalt des PowerRouter-Kartons überprüfen	21
4.2 Montageort bestimmen	21
4.3 PowerRouter Unifit montieren	22
4.4 AC-Netz anschließen	23
4.5 48V-Li-Ion-Batterien anschließen	23
4.6 48V-Bleibatterien anschließen	24
4.7 Sensoren anschließen	25
4.7.1 Anschließen des 3-Phasen Grid Sensor (PRA3SENSE - erforderlich)	25
4.7.2 Anschließen des 3-Phasen Generation Sensor (PRA3GSENSE)	26
4.8 Externes Schütz anschließen (Zubehör)	27
4.8.1 Externes Schütz für das Energiemanagement anschließen	27
4.8.2 Externes Schütz zum Abschalten des PowerRouters vom öffentlichen Stromnetz anschließen 27	
4.8.3 Externes Schütz für die Backup-Stromversorgung anschließen	27

4.9	Montage des PRAxWEMK	28
4.10	Zusätzliches Kabel anschließen (Italien)	29
4.11	System einschalten	29
4.12	PowerRouter konfigurieren - Installations-Tool	30
4.12.1	Selbsttest durchführen (Italien)	31
4.13	PowerRouter mit dem Internet verbinden	32
4.13.1	Anschließen an einen Internet-Modem/Router	32
4.13.2	Anschließen an den Internetrouter über einen Switch	32
4.13.3	Anschließen an einen WLAN Access Point	33
4.13.4	PowerRouter auf www.myPowerRouter.com registrieren	33
4.13.5	Zusätzliche PowerRouter in einem einzigen Anmeldevorgang registrieren	33
5	Installations-Tool	35
5.1	Einleitung	35
5.2	Display-Einstellungen	35
5.2.1	Hintergrundbeleuchtung	35
5.2.2	Display	35
5.2.3	Sprache	35
5.3	PowerRouter-Einstellungen	36
5.3.1	Eigenverbrauch	36
5.3.2	Wintermodus	36
5.3.3	Alarm 1 / Alarm 2	36
5.3.4	Standby	37
5.3.5	Standby Timer	37
5.4	Netz	37
5.4.1	Land	37
5.4.2	Netzgrenzen	37
5.4.3	EEG 2012	37
5.4.4	Blindleistungsregelung	37
5.4.5	Dynamischer Einspeiseregler	38
5.5	Batterien	38
5.5.1	Batterie Entladung	38
5.5.2	Batterie lädt	38
5.5.3	Wartungsladen	38
6	Bedienung	39
6.1	Display-Menü	39
7	Fehlerbehebung	40
7.1	Fehlerbehebung	40
7.2	LED-Status überprüfen	40
7.3	Fehlermeldungen überprüfen	41
7.4	Fehlerbeschreibung	41
7.4.1	Hard-Fehler	41
7.4.2	Soft-Fehler	41
7.4.3	Fehlercode	41

7.5 Fehler	42
7.6 Verfahren	46
7.6.1 <i>PowerRouter neu starten</i>	46
7.6.2 <i>Belüftung des PowerRouters überprüfen</i>	46
7.6.3 <i>Internetverbindung überprüfen</i>	46
7.6.4 <i>Firmwareversionen und Identifizierungsnummer anzeigen</i>	46
7.6.5 <i>PowerRouter zurücksetzen</i>	46
8 Demontage	47
8.1 Demontage	47
8.2 Entsorgung	47
9 Technische Daten	48
9.1 Technische Daten - PowerRouter Unifit (Li-Ion Modelle)	48
9.2 Technisch Daten - PowerRouter Unifit (Blei Modelle)	49

1 Einleitung

DE

1.1 Anwendbarkeit

Dieses Installationshandbuch ist für qualifizierte Installateure vorgesehen. Es beschreibt, wie die folgenden PowerRouter-Modelle auf sichere Weise montiert, angeschlossen und in und aus Betrieb genommen werden können:

- PowerRouter Unifit (Lithium-Ion): PR50Bi/S48 | PR37Bi/S48
- PowerRouter Unifit (Blei): PR50B/S48 | PR37B/S48 | PR30B/S48

1.2 In der Dokumentation verwendete Symbole



GEFAHR

Dieses Symbol weist auf eine gefährliche Situation hin. Eine Nichtbeachtung dieses Hinweises kann zu Tod oder zu schweren Verletzungen führen.



VORSICHT

Dieses Symbol weist auf eine Situation hin, bei der die Nichtbeachtung der Hinweise zu Verletzungen oder Sachschäden führen kann.



ACHTUNG

Dieses Symbol weist auf eine Situation hin, bei der die Nichtbeachtung der Hinweise zu Sachschäden oder eine Fehlfunktion führen kann.



Dieses Symbol weist auf zusätzliche Informationen hin, die den optimalen Betrieb des Systems gewährleisten.

1.3 Garantie

Herstellergarantie für PowerRouter-Geräte

Unser Qualitätskontrollprogramm stellt sicher, dass jedes PowerRouter-Produkt nach exakt den gleichen Spezifikationen hergestellt und vor Verlassen des Werks umfangreich getestet wurde.

5-Jahres-Garantie

Die Nedap-Herstellergarantie gilt für einen Zeitraum von 5 Jahren ab Kaufdatum des PowerRouter-Systems. Die Garantiebedingungen basieren auf der EU-Richtlinie 99/44/EG, gesetzliche Rechte bleiben davon unberührt.

Erweiterte Garantie

Für alle PowerRouter-Systeme ist eine Verlängerung der PowerRouter-Herstellergarantie um weitere 5 Jahre erhältlich, d. h. auf insgesamt 10 Jahre Garantie. Die erweiterte Garantie muss innerhalb eines Zeitraums von 6 Monaten ab dem Lieferdatum des PowerRouters erworben werden.

Garantiebedingungen

Tritt während des entsprechenden Garantiezeitraums ein Defekt des PowerRouters auf, wird eine der folgenden Kundendienstleistungen – dies wird vom PowerRouter Helpdesk bestimmt – ohne Berechnung der Materialkosten, jedoch unter Berechnung anfallender Arbeitskosten, ausgeführt:

- Reparatur bei Nedap N.V.
- Reparatur vor Ort
- Austausch durch Ersatzgerät (oder entsprechender Wert je nach Modell und Alter).

Haftungsausschluss

In folgenden Fällen entfällt jeglicher Anspruch auf Garantie und Haftung für direkte oder indirekte Schäden:

- Transport- und Lagerungsschäden
- Schäden durch falsche Installation bzw. Inbetriebnahme
- Schäden durch Modifikationen, Änderungen oder Reparaturversuche durch ungeschultes und unautorisiertes Personal
- Schäden durch unsachgemäßen Gebrauch bzw. unsachgemäße Bedienung
- Schäden aufgrund mangelhafter Gerätebelüftung
- Schäden durch Nichtbeachtung der anzuwendenden Sicherheitshinweise
- Schäden durch höhere Gewalt (z. B. Gewitter, Überspannung, Sturm oder Feuer)
- Äußerliche Mängel, die keinerlei Auswirkung auf die Gerätefunktion haben
- Schäden durch Feuchtigkeit bzw. andere Umwelteinflüsse



Das mangelhafte PowerRouter-Gerät muss dem PowerRouter Helpdesk von dem Installateur bzw. Händler angezeigt werden, der den PowerRouter installiert hat. Nedap behält sich das Recht vor, nach eigenem Ermessen das Gerät durch ein gleichwertiges oder besser ausgestattetes Gerät zu ersetzen.

Verzichtserklärung

Alle Rechte an diesem Handbuch sind Nedap N.V., Nederlandsche Apparatenfabriek „Nedap“ (im Weiteren Nedap genannt), vorbehalten. Mit Benutzung dieses Handbuchs nehmen Sie die Bedingungen dieser Verzichtserklärung an.

Nedap hat größte Sorgfalt auf die Genauigkeit dieses Handbuchs verwendet. Nedap übernimmt keine Haftung für eventuelle Ungenauigkeiten und Auslassungen sowie für Schäden, die sich aus der Benutzung dieses Handbuchs ergeben.

Die in diesem Handbuch veröffentlichten Angaben dürfen ohne schriftliche Genehmigung von Nedap N.V. in keiner Form vervielfältigt oder veröffentlicht werden. Die Angaben in diesem Handbuch können ohne vorherige Ankündigung geändert werden und stellen keine Verpflichtung vonseiten Nedap dar. Nedap ist nicht verpflichtet, die Angaben in diesem Handbuch zu ergänzen oder auf dem neuesten Stand zu halten und behält sich das Recht vor, jederzeit ohne vorherige Ankündigung Verbesserungen an diesem Handbuch bzw. den dort beschriebenen Produkten vorzunehmen. Wenn Sie auf falsche, irreführende oder unvollständige Angaben in diesem Handbuch stoßen, nehmen wir gerne Ihre Anregungen und Vorschläge entgegen.

2 Sicherheit

DE

2.1 Allgemeine Sicherheit

Lesen Sie vor der Installation oder dem Betrieb des PowerRouters alle Anweisungen und Sicherheitshinweise auf dem Gerät sowie in dem Benutzer- und Installationshandbuch sorgfältig durch.



VORSICHT

Der lokale Ausgang ist potenzial frei, wenn das System nicht an das öffentliche Netz angeschlossen ist.

2.2 PowerRouter

Auf dem PowerRouter befinden sich zwei Markierungen (Abbildung 1):

- Ein Markierung mit Batterie-Warnungen.
- Ein Typenschild mit technischen Daten.



Die Abbildung zeigt ein Beispiel dieser Markierungen. Je nach dem PowerRouter-Modell können diese Markierungen abweichen.

2.3 Local Out (Insel-Betrieb)



GEFAHR

Das lokale Netz (Local Out) liefert elektrischen Strom (230 V, 50 Hz).



VORSICHT

Als zusätzliche Sicherheitsmaßnahme ist unbedingt ein 2-poliger Notausschalter am AC LOCAL OUT-Anschluss (sofern verwendet) anzubringen. Dieser Notausschalter ist gemäß der einschlägigen USV-Sicherheitsnorm anzuschließen.

2.4 Öffentliches Stromnetz



GEFAHR

Das AC-Netz liefert elektrischen Strom (230 V, 50 Hz).

**VORSICHT**

Informieren Sie Ihren örtlichen Energieversorger, bevor Sie den PowerRouter an das öffentliche Stromnetz anschließen. Dieser muss die Genehmigung zum Anschluss des Systems erteilen.

DE

2.5 Batterien

**GEFAHR**

Batterien liefern elektrischen Strom und können elektrische oder Brandgefährdung verursachen, wenn sie kurzgeschlossen oder falsch installiert werden.

**VORSICHT**

-
- Für die 48V-Bleibatterien ist eine in Reihe geschaltete Überstromschutzeinrichtung erforderlich. (Li-Ion-Batterien mit 48V besitzen eine integrierte Überstromsicherung.)
 - Batterien müssen in einem gesonderten Batteriebereich untergebracht sein. Ein Batteriebereich muss den einschlägigen örtlichen Bestimmungen entsprechen. Der Grund hierfür liegt in den Gefahren durch Wasserstoffgas und Batteriesäure.
 - Explosive Gase, Flammen und Funken vermeiden. Während des Ladevorgangs für ausreichende Belüftung sorgen.
-

**ACHTUNG**

Als zusätzliches Merkmal sind die 48V-Bleibatterien mit einem Temperatursensor ausgestattet. Der PowerRouter verwendet die eingehenden Sensorsignale zur Steuerung des Batterieladevorgangs. Wenn sich die Batterien überhitzen, beendet der PowerRouter den Ladevorgang. (Bei Li-Ion-Batterien mit 48V ist kein Temperatursensor erforderlich.)

3 Allgemeine Beschreibung

3.1 Der PowerRouter – Bestimmungsgemäße Verwendung

Bei dem PowerRouter Unifit handelt es sich um einen Batteriemanager für den Einsatz im Innenbereich. Mit diesem universellen Nachrüstgerät lassen sich Solarwechselrichter (oder andere erneuerbare Energiequellen) beliebiger Hersteller zu einer erneuerbaren Energiequelle mit Batteriespeicherung erweitern. Es wird für die Batteriespeicherung der erzeugten Solarenergie eingesetzt, um den Eigenverbrauch zu optimieren oder Backup-Strom bereitzustellen. Weitere Informationen erhalten Sie unter www.PowerRouter.com.

Der PowerRouter entspricht den folgenden Normen.

- 2004/108/EG (EMV-Richtlinie)
- 2006/95/EG (Niederspannungsrichtlinie)



ACHTUNG

Der PowerRouter enthält keine zu wartenden Teile.

3.1.1 Anschluss an das Internet

Wenn der PowerRouter mit dem Internet verbunden ist, stellt das Webportal myPowerRouter.com detaillierte Informationen zur Anlage (z. B. Leistung) des PowerRouters zur Verfügung. Der PowerRouter lässt sich auch aus der Ferne mit neuer Firmware und den neuesten Funktionen aktualisieren, sodass das System immer auf dem neuesten Stand ist.

3.1.2 PowerRouter Installations-Tool

Mit dem Installations-Tool können Sie den PowerRouter konfigurieren, erweiterte Einstellungen vornehmen oder gegebenenfalls die Firmware des PowerRouters aktualisieren.

Bevor Sie das Installations-Tool verwenden können, müssen Sie die Software auf Ihrem Computer installieren. Sie können das Installations-Tool von dieser Website herunterladen: www.PowerRouter.com. Das Installations-Tool enthält die neueste Firmwareversion, es sind daher keine zusätzlichen Downloads erforderlich.



Das Installations-Tool, den Treiber und eine Anleitung können Sie von der PowerRouter-Website herunterladen. Für den Zugang zu dieser Website benötigen Sie Anmeldeinformationen. Diese Anmeldeinformationen können Sie über www.PowerRouter.com anfordern. Suchen Sie auf der Website regelmäßig nach Updates für das PowerRouter Installations-Tool.

3.2 3-Phasen Grid Sensor (PRA3SENSE - erforderlich)

Anhand des Signals des 3-Phasen Grid Sensors ermittelt der PowerRouter den Energieaustausch mit dem öffentlichen Stromnetz für ein 3-Phasen-System. Wenn ein Stromzähler mit saldierender Stromzähler verwendet wird, kompensiert der PowerRouter den Energieaustausch an einer einzelnen Phase.

Mit dem 3-Phasen Grid Sensor wird der Verbrauch der selbsterzeugten Solarenergie maximiert. Der 3-Phasen Grid Sensor ist über den lokalen Business Partner erhältlich.

3.3 3-Phasen Generation Sensor (Zubehör PRA3GSENSE)

Anhand des Signals dieses 3-Phasen Generation Sensors ermittelt der PowerRouter die Menge an Energie, die von der bereits installierten Quelle (Solarwechselrichter oder andere Energiequelle) erzeugt wird. Wenn dieser Sensor installiert und das System mit dem Internet verbunden wird, kann die gesamte Anlage von einem Ort aus überwacht werden: myPowerRouter.com. Der 3-Phasen Generation Sensor ist über den lokalen Business Partner erhältlich.



ACHTUNG

Die zwei 3-Phasensensoren sind unterschiedlich programmiert. Für eine ordnungsgemäße Sensorkommunikation benötigen Sie bei der Installation einen PRA3SENSE und einen PRA3GSENSE.

3.4 Externes Schütz (Zubehör PRA1RLY)

Das externe Schütz lässt sich für folgende Zwecke einsetzen:

- Energiemanagement (Abbildung 10)
Wenn die in das öffentliche Netz eingespeiste Menge an Solarenergie den programmierten Wert übersteigt, kann der PowerRouter über das externe Schütz zusätzliche Verbraucher einschalten. Die Länge der Einschaltzeit lässt sich im PowerRouter über die erweiterten Einstellungen des Installations-Tools programmieren.
- Abschalten des PowerRouters vom öffentlichen Stromnetz mit einem Rundfunksteuerempfänger (Abbildung 11).
Der Rundfunksteuerempfänger ist nicht im Lieferumfang enthalten. Die Abschaltung erfolgt gemäß der deutschen Richtlinie EEG 2012. Es werden nur die Trennkontakte des Schütz verwendet. Das externe Schütz ist über den lokalen Business Partner erhältlich.
- Einrichten einer Backup-Stromversorgung (Abbildung 13).
Bei einem Ausfall des öffentlichen Stromnetzes wird das externe Schütz unter Spannung gesetzt. Die Umschaltung zum lokalen AC-Netz erfolgt über eines der frei einstellbaren Relais (K201 bzw. K202) des PowerRouters.

3.5 Drahtloser Energiemanagement-Satz (Zubehör PRAxWEMK)

Der drahtlose Energiemanagement-Satz (WEMK) kann bei PowerRouter-Produkten eingesetzt werden, die Energiemanagement unterstützen. Wenn die in das öffentliche Netz eingespeiste Menge an Solarenergie den programmierten Wert übersteigt, kann der PowerRouter über den WEMK zusätzliche Verbraucher einschalten. Der WEMK ist in verschiedenen, länderspezifischen Versionen erhältlich und kann über den lokalen Business Partner bestellt werden. Der WEMK enthält folgende Teile:

- Binäres Eingangsmodul (Eaton CBEU-02/xx)
- Funkgesteuerte Steckdose (Eaton CSAP-01/xx)



ACHTUNG

Die Stecker an diesem Produkt sind länderspezifisch. Bestellen Sie die richtige Ausführung für Ihr Land.

3.6 Batterien

Die PowerRouter PRxxB/S48-Modelle können mit beliebigen 48V-Bleibatterien verwendet werden. Für die PRxxBi/S48-Modelle werden Lithium-Ionen-Batterien mit 48V verwendet. Die entsprechenden Einstellungen werden über die Installations-Tool vorgenommen.



ACHTUNG

- Niemals 24V-Bleibatterien anschließen auf der PowerRouter Unifit.
- Vor der Einstellung stets die Herstellerangaben überprüfen.

3.7 Batterie-Temperatursensor



ACHTUNG

Der Batterie-Temperatursensor muss an den 48V-Bleibatterien angebracht werden.

Der PowerRouter verwendet die eingehenden Sensorsignale zur Optimierung des Batterieladevorgangs. Wenn sich die Batterien überhitzen, beendet der PowerRouter den Ladevorgang. Die entsprechenden Einstellungen werden über die erweiterten Einstellungen im Installations-Tool vorgenommen.



Bei Lithium-Ionen-Batterien mit 48V ist kein Temperatursensor erforderlich.

4 Installation

4.1 Inhalt des PowerRouter-Kartons überprüfen

Der PowerRouter-Karton muss den folgenden Inhalt aufweisen:

- PowerRouter Unifit
- Satz Handbücher einschließlich Bohrschablone
- Wandbefestigungshalter
- Ferritkern-Clip für das UTP-Kabel (Internet)
- Kabelverschraubung (bei Installation in Italien)
- Ferritkern-Clip für den digitalen Eingang (bei Installation in Italien).
- Batterie-Temperatursensor (nur bei PowerRouter PRxxB/S48)

4.2 Montageort bestimmen

Der Montageort des PowerRouters muss den folgenden Kriterien entsprechen:

- Der PowerRouter muss im Innenbereich montiert werden.
- Der PowerRouter ist so nahe wie möglich am Zählerschrank zu montieren.
- Der PowerRouter darf am Montageort nicht direktem Sonnenlicht ausgesetzt sein.
- Den PowerRouter nicht in der Zeit von Niederschlägen oder hoher Luftfeuchtigkeit (>95 %) montieren. Die dabei möglicherweise eingeschlossene Feuchtigkeit kann zur Korrosion und Beschädigung der elektronischen Bauteile führen.
- Bei zu hoher Innentemperatur tritt eine Leistungsabnahme auf. Wenn die Innentemperatur zu stark ansteigt, senkt der PowerRouter die Ausgangsleistung.
- Der Montageort darf Kindern nicht zugänglich sein.
- Während des Betriebs gibt der PowerRouter ein leises Brummgeräusch ab. Dieses Geräusch ist normal und hat keinerlei Einfluss auf die Geräteleistung. Es kann allerdings bei einer Montage an Wänden in Wohnräumen oder bereits an einer Wand in der Nähe von Wohnräumen bzw. bei Montage auf bestimmten Materialien (wie z. B. dünnen Holzpaneelen oder Metallblechen) störend sein.
- Die Abweichung der Wand von der Senkrechten sollte $\pm 5^\circ$ nicht übersteigen.
- Die Montagefläche muss für das zusätzliche Gewicht des PowerRouters (16,5 kg) stark genug ausgelegt sein.
- Das Typenschild muss nach der Montage des PowerRouters sichtbar sein (Abbildung 1). Das Schild enthält die Seriennummer, die als Anmeldecode für das Installations-Tool sowie bei der Registrierung unter www.myPowerRouter.com für die Protokollierungs- und Überwachungsfunktionen benötigt wird.
- Die äußeren Abmessungen des PowerRouters betragen 545 x 502 x 149 mm (B x H x T).
- Der PowerRouter ist so zu montieren, dass an der Ober- und Unterseite des Geräts 300 mm Freiraum eingehalten werden.
- Wenn mehrere Systeme übereinander montiert werden, muss ein Abstand von jeweils 800 mm zwischen den Systeme eingehalten werden.

**GEFAHR**

- Den PowerRouter nicht auf oder unter brennbaren Baustoffen montieren.
- Den PowerRouter nicht in Bereichen montieren, in denen leichtentzündliche Stoffe gelagert werden.
- Den PowerRouter nicht in explosionsgefährdeten Bereichen montieren.

**VORSICHT**

Überprüfen Sie vor dem Bohren der Befestigungslöcher für den PowerRouter die Wand auf dort verlaufende Versorgungsleitungen, um der Gefahr eines elektrischen Schlages oder Verletzungen anderer Art vorzubeugen.

**ACHTUNG**

- Stellen Sie einen ausreichenden Abstand für einen ungehinderten Luftstrom um den PowerRouter sicher! Örtliche Richtlinien können allerdings größere Abstände vorschreiben.
- Wenn Sie den PowerRouter in einem Schaltschrank, Gehäuse oder einem anderen relativ kleinen geschlossenen Bereich montieren, müssen Sie eine ausreichende Abfuhr der vom Gerät erzeugten Wärme sicherstellen.

4.3 PowerRouter Unifit montieren

Der PowerRouter wird mit einem Wandbefestigungshalter ausgeliefert, mit dem Sie das Gerät auf den meisten Wänden befestigen können.

Montage des PowerRouters:

1. Verwenden Sie zum Bohren der Löcher für den Wandbefestigungshalter die mit dem PowerRouter ausgelieferte Bohrschablone. (Folgen Sie den bebilderten Anweisungen auf der Schablone, Abbildung 2.)
2. Bringen Sie den Wandbefestigungshalter an.
3. Bringen Sie den PowerRouter an.
4. Öffnen Sie die untere Frontabdeckung.
5. Bringen Sie die zusätzlichen Schrauben an. (Verwenden Sie einen Schraubendreher mit einer Klingenlänge von mindestens 160 mm.)

4.4 AC-Netz anschließen



VORSICHT

Informieren Sie Ihren örtlichen Energieversorger, bevor Sie den PowerRouter an das öffentliche Stromnetz anschließen. Dieser muss die Genehmigung zum Anschluss des Systems erteilen.



ACHTUNG

Der PowerRouter Unifit und den bestehende Erzeugungssystem kann in einer 1-Phasenschaltung oder einer 3-Phasenschaltung installiert werden. Achten Sie darauf, dass der PowerRouter Unifit und der bereits installierte Wechselrichter an denselben Außenleiter angeschlossen sind, um Lastschwankungen zu vermeiden.

In Abbildung 3 sind die Anschlüsse dargestellt.

1. Bringen Sie einen AC-Trennschalter zwischen dem PowerRouter und dem AC-Netz an.
2. Isolieren Sie die Drähte ab. Um eine Überhitzung der Drähte zu verhindern, verwenden Sie Drähte mit einem Leitungsquerschnitt von 4 mm².
3. Führen Sie die Drähte durch die Zugentlastungen an der Unterseite des PowerRouters (max. Kabellänge innerhalb Anschlussbereich von 35 mm).
4. Schließen Sie den Erdleiter (\perp) gemäß den lokalen Bestimmungen an.
5. Verbinden Sie den Außenleiter (L) und den Neutraleiter (N) vom AC-Netz mit dem AC-Trennschalter, und vom AC-Trennschalter mit dem AC GRID-Anschluss am PowerRouter.
6. Ziehen Sie die Zugentlastungen mit einem Drehmoment zwischen 4 Nm und 6 Nm an.

4.5 48V-Li-Ion-Batterien anschließen

In Abbildung 3 sind die Anschlüsse dargestellt.

1. Verwenden Sie Batteriekabel mit einem Querschnitt von 35 mm² bis 50 mm² und einer Länge von maximal 2,5 m pro Kabel.
2. Isolieren Sie das Kabel um etwa 25 mm ab.
3. Führen Sie das Kabel in die Klemmen des PowerRouters ein (rote Ader an die Plus-Klemme, schwarze an die Minus-Klemme).
4. Ziehen Sie den Kabelanschluss mit einem Drehmoment zwischen 15 Nm und 20 Nm an.
5. Verwenden Sie am anderen Ende des Batteriekabels einen Kabelschuh (Öse).
6. Isolieren Sie die Batteriepole.
7. Schließen Sie ein Cat5e-UTP-Kabel (oder besser) zwischen dem DATA1-Anschluss des PowerRouters und der 48-V-Lithium-Ionen-Batterieeinheit an. (Das Cat5e-UTP-Kabel darf maximal 10 m lang sein.)



VORSICHT

- Batterien müssen in einem gesonderten Batterieladebereich untergebracht sein und den örtlichen Bestimmungen entsprechen.
- Um eine Überhitzung der Kontakte zu verhindern, sind alle Schrauben und Muttern gemäß den Herstellerangaben anzuziehen.

**VORSICHT**

Die Batteriepole isolieren, um unabsichtlichen Kurzschluss zu vermeiden. Ein Kurzschluss der Pole kann Funkenbildung, Brandgefahr oder Beschädigung der Batterien verursachen.

**ACHTUNG**

- Falsche Verdrahtung kann zur Beschädigung des PowerRouters führen. Lesen Sie die Kennzeichnung auf der Batterie.
- Verwenden Sie immer die Anweisungen des Batterieherstellers bei der Installation von Lithium-Ionen-Batterien.
- Niemals 48V-Batterien durch 24V-Batterien ersetzen.



Unterstützte Lithium-Ionen-Batterien finden Sie unter www.PowerRouter.com/li-ion.

4.6 48V-Bleibatterien anschließen

In Abbildung 4 sind die Anschlüsse dargestellt.

1. Bringen Sie einen Batterie-Trennschalter (2-polige Trennung) zwischen dem PowerRouter und den Batterien an. Verwenden Sie Batteriekabel mit einem Querschnitt von 35 mm² bis 50 mm² und einer Länge von maximal 2,5 m pro Kabel.
2. Bringen Sie eine Sicherung (150 A, träge) in Reihe mit dem Batterie-Pluskabel an. Diese muss auf einer festen Oberfläche und so nahe an der Batterie wie möglich angebracht werden.
3. Isolieren Sie das Kabel um etwa 25 mm ab.
4. Führen Sie das Kabel in die Klemmen des PowerRouters ein (rote Ader an die Plus-Klemme, schwarze an die Minus-Klemme).
5. Ziehen Sie den Kabelanschluss mit einem Drehmoment zwischen 15 Nm und 20 Nm an.
6. Verwenden Sie am anderen Ende des Batteriekabels einen Kabelschuh (Öse).
7. Isolieren Sie die Batteriepole.
8. Reinigen Sie die Stelle, an der der Temperatursensor angebracht werden soll.
9. Kleben Sie den selbstklebenden Temperatursensor in der Nähe des (+)-Pols auf die Batterie.
10. Schließen Sie die Sensordrähte an die Klemmen TMPS (roter Draht) und GND (schwarzer Draht) am PowerRouter an.

**VORSICHT**

- Batterien müssen in einem gesonderten Batteriebereich untergebracht sein und den einschlägigen örtlichen Bestimmungen entsprechen. Der Grund hierfür liegt in der möglichen Ansammlung von Wasserstoffgas und Batteriesäure.
- In der Nähe von Wasserstoffgas nicht mit offenen Flammen hantieren und nicht rauchen!
- Die Batteriepole isolieren, um unabsichtlichen Kurzschluss zu vermeiden. Ein Kurzschluss der Pole kann Funkenbildung, Brandgefahr oder Beschädigung der Batterien verursachen.

**ACHTUNG**

- Falsche Verdrahtung kann zur Beschädigung des PowerRouters führen. Lesen Sie die Kennzeichnung auf der Batterie.
- Niemals 48-V-Batterien durch 24-V-Batterien ersetzen.

4.7 Sensoren anschließen

4.7.1 Anschließen des 3-Phasen Grid Sensor (PRA3SENSE - erforderlich)

In Abbildung 5 sind die Anschlüsse dargestellt. Der Sensor wird vom Nedap konfiguriert und erfordert keine weitere Einrichtung. Es ist lediglich das Kabel anzuschließen.

1. Trennen Sie den öffentlichen Stromnetz.
2. Montieren Sie den 3-Phasen Grid Sensor, wie in Abbildung 5 angegeben.
3. Stellen Sie den Schalter des 3-Phasen Grid Sensor auf „1“, wie in Abbildung 6 angegeben.
4. Schließen Sie den 3-Phasen Grid Sensor gemäß der Konfiguration an („3P.n“), wie in Abbildung 6 angegeben. Kabelquerschnittsbereich: 4-16 mm². Ziehen Sie den Schrauben mit einem Drehmoment zwischen 1.7 Nm und 3 Nm an.
5. Schließen Sie das 1 Meter lange Sensorkabel am 3-Phasen Grid Sensor an (inbegriffen).
 - a. Grün/weiße Ader -> Sensoranschluss 41.
 - b. Grüne Ader -> Sensoranschluss 42.
 - c. Orange/weiße Ader -> Sensoranschluss 43.
6. Zur Verlängerung der Verbindung kann ein Cat5e-UTP-Kabel (oder höherwertiger) von maximal 25 Metern Länge verwendet werden (RJ45-Steckertyp: T-568B).
7. Bringen Sie den Ferritkern in einer Schleife am Kabel an. Der Ferritkern darf nicht mehr als 10 cm vom PowerRouter entfernt sein. Stecken Sie den UTP-Kabel am Ende des Sensorkabels in den CAN-Anschluss des PowerRouters.
8. Überprüfen Sie nach der Konfiguration (section 4.12) auf dem Display des PowerRouters die ordnungsgemäße Funktion des Sensors – „Menü Wartung – Status – Sensor“. Bei ordnungsgemäßem Betrieb wird (etwa 3,5 Minuten nach dem Einschalten) auf dem Display „OK“ angezeigt.

**ACHTUNG**

Vergewissern Sie sich, dass der Sensor ordnungsgemäß installiert ist. Bei einer falschen Montage lässt sich der Eigenverbrauch nicht optimieren, kann die Batterie entleert werden, oder der Sensor beschädigt werden.

**ACHTUNG**

Für eine Installation des Sensors in einer 1-Phasen-Situation, stellen Sie sicher, dass der Sensor, angeschlossen wird wie in Abbildung 9 gezeigt. Terminal 4 muss immer mit Strom verbunden werden. Für weitere Details wenden Sie sich bitte an den Handbuch des Herstellers.

4.7.2 Anschließen des 3-Phasen Generation Sensor (PRA3GSENSE)

In Abbildung 5 sind die Anschlüsse dargestellt. Der Sensor wird vom Nedap konfiguriert und erfordert keine weitere Einrichtung. Es ist lediglich das Kabel anzuschließen.



ACHTUNG

Der 3-Phasen (Generation) Sensor wird anders als der 3-Phasen Grid Sensor (PRA3SENSE) installiert.

1. Trennen Sie das öffentliche Stromnetz und die vorhandene Erzeugungsanlage.
2. Montieren Sie den 3-Phasen Generation Sensor, wie in Abbildung 5 angegeben.
3. Stellen Sie den Schalter des 3-Phasen Generation Sensors auf „gesperrt“, wie in Abbildung 7 angegeben.
4. Schließen Sie den 3-Phasen Generation Sensor gemäß der Konfiguration an („3P.n“), wie in Abbildung 7 angegeben. Kabelquerschnittsbereich: 4-16 mm². Ziehen Sie den Schrauben mit einem Drehmoment zwischen 1.7 Nm und 3 Nm an.
5. Schließen Sie das 2 Meter lange Sensorkabel am 3-Phasen Generation Sensor an (inbegriffen).
 - a. Grün/weiße Ader -> Sensoranschluss 41.
 - b. Grüne Ader -> Sensoranschluss 42.
 - c. Orange/weiße Ader -> Sensoranschluss 43.
6. Zur Verlängerung der Verbindung kann ein Cat5e-UTP-Kabel (oder höherwertiger) von maximal 25 Metern Länge verwendet werden (RJ45-Steckertyp: T-568B).
7. Stecken Sie den Netzkabel des Sensorkabels in den mitgelieferten Splitter des 3-Phasen Generation Sensor. Verbinden Sie auch das UTP-Kabel des 3-Phasen Grid Sensor mit dem Splitter, wie in Abbildung 8 angegeben.
8. Bringen Sie den Ferritkern (4) in einer Schleife am Kabel an. Verbinden Sie den Splitter über ein Cat5e-Netzkabel (oder höherwertiger) mit dem CAN-Anschluss des PowerRouters. Der Ferritkern darf nicht mehr als 10 cm vom PowerRouter entfernt sein, wie in Abbildung 8 angegeben.



ACHTUNG

Für eine Installation des Sensors in einer 1-Phasen-Situation, stellen Sie sicher, dass der Sensor, angeschlossen wird wie in Abbildung 9 gezeigt. Terminal 4 muss immer mit Strom verbunden werden. Für weitere Details wenden Sie sich bitte an den Handbuch des Herstellers.

4.8 Externes Schütz anschließen (Zubehör)

4.8.1 Externes Schütz für das Energiemanagement anschließen

In Abbildung 10 sind die Anschlüsse dargestellt.

1. Schließen Sie das externe Schütz an. Verwenden Sie einen der frei einstellbaren Kontakte K201 bzw. K202.
2. Programmieren Sie die frei einstellbaren Kontakte K201 bzw. K202 über die erweiterten Einstellungen im Installations-Tool (siehe Kapitel 5).



ACHTUNG

An das Schütz dürfen nur 1-phasige Verbraucher angeschlossen werden.



Für diese Funktion muss der Wert der Energieeinspeisung > 0 liegen, durch den 3-Phasen Grid Sensor gemessen

4.8.2 Externes Schütz zum Abschalten des PowerRouters vom öffentlichen Stromnetz anschließen

Diese Option gilt nur für Deutschland (Richtlinie EEG 2012). In Abbildung 11 sind die Anschlüsse dargestellt. Schließen Sie das externe Schütz an.

4.8.3 Externes Schütz für die Backup-Stromversorgung anschließen

In Abbildung 13 sind die Anschlüsse dargestellt.

1. Schließen Sie die Verbraucher an das externe Schütz an.
2. Isolieren Sie die Drähte ab. Verwenden Sie Drähte mit einem Leiterquerschnitt von 4 mm².
3. Führen Sie die Drähte durch die Zugentlastungen an der Unterseite des PowerRouters.
4. Verbinden Sie den Außenleiter (L) und den Neutralleiter (N) von dem externen Schütz mit dem AC LOCAL OUT-Anschluss am PowerRouter.
5. Bringen Sie einen AC-Trennschalter zwischen dem AC LOCAL OUT und dem externen Schütz an.
6. Ziehen Sie die Zugentlastungen mit einem Drehmoment zwischen 4 Nm und 6 Nm an.
7. Schließen Sie die Steuerleitungen des externen Schütz an. Verwenden Sie einen der frei einstellbaren Kontakte K201 bzw. K202.
8. Programmieren Sie die frei einstellbaren Kontakte K201 bzw. K202 über die erweiterten Einstellungen im Installations-Tool (siehe Kapitel 5).



GEFAHR

Der „Local out“-Ausgang ist nur für 1-Phasen-Verbraucher geeignet. Wenn ein 3-Phasen-Verbraucher mit nur einer Phase angeschlossen wird, kann dies zu Schäden des 3-Phasen-Verbrauchers führen.

**ACHTUNG**

- Die Batterien werden nicht geladen, wenn am lokalen Ausgang eine permanente Last von durchschnittlich 80% der Nennleistung anliegt. Wenn die Batterien nicht geladen werden, können sie stark beschädigt und ihre Lebensdauer verringert werden. Stellen Sie sicher, dass die Batterien geladen werden, indem Sie die angeschlossenen Verbraucher verringern oder deren Nutzung öfter unterbrechen.
- Schließen Sie den Erdleiter (\perp) gemäß den lokalen Bestimmungen an.

4.9 Montage des PRxWEMK

In Abbildung 18 finden Sie eine Übersicht der Anschlüsse und in Abbildung 19 die Montagedetails.

1. Öffnen Sie das binäre Eingangsmodul.
2. Schließen Sie zwei Drähte an den Anschluss AA des binären Eingangsmoduls an.
3. Fixieren Sie die Drähte mit einem Kabelbinder.
4. Ziehen Sie die Folie (1) von der Batterie ab.
5. Drücken Sie einmal auf die Taste (2).
Die LED (3) blinkt einmal auf und leuchtet dann einige Sekunden.
6. Während die LED leuchtet, drücken Sie die Taste (2) einmal.
Die LED (3) blinkt zweimal auf und leuchtet dann einige Sekunden. Wenn die LED nicht mehr leuchtet, ist die Konfiguration abgeschlossen.



Wenn die LED dreimal bzw. viermal blinkt, wiederholen Sie den oben genannten Schritt, bis die LED zweimal blinkt.

7. Drücken Sie die Taste (4) einmal (<0,5 s), um die funkgesteuerte Steckdose in den Lernmodus zu versetzen.
8. Schließen Sie die Kontakte AA kurz (so lassen). Hierdurch wird eine Aktivierung des binären Eingangsmoduls simuliert, und die funkgesteuerte Steckdose sollte einen doppelten Klickton (Einschalten) ausgeben.
9. Drücken Sie die Taste (4) einmal (<0,5 s), um die funkgesteuerte Steckdose in den Normalmodus zu versetzen.
10. Entfernen Sie den Kurzschluss der Kontakte AA.



Das binäre Eingangsmodul sollte in einer Standard-Installationsdose (Kunststoff) montiert werden.

11. Bringen Sie das binäre Eingangsmodul mit dem doppelseitigen Klebeband an. Das binäre Eingangsmodul muss mindestens 300 mm vom PowerRouter entfernt angebracht werden.
12. Verbinden Sie die zwei Drähte mit dem frei einstellbaren Relais K201/K202 des PowerRouters.
13. Bringen Sie den Deckel am binären Eingangsmodul an.
14. Stecken Sie die funkgesteuerte Steckdose in die gewünschte Wandsteckdose.
15. Programmieren Sie das Relais K201/K202 für das Energiemanagement (siehe Kapitel 5)

**ACHTUNG**

Die maximale Belastung der funkgesteuerten Steckdose beträgt 8 A.

**ACHTUNG**

Die maximale Reichweite des binären Eingangsmoduls beträgt 50 m. Wände, Decken und Metallkonstruktionen können die Reichweite beeinträchtigen. (Einzelheiten können Sie den mitgelieferten Anleitungen für das binäre Eingangsmodul und die funkgesteuerte Steckdose entnehmen.)



- Für diese Funktion muss der Wert der Energieeinspeisung > 0 liegen, durch den 3-Phasen Grid Sensor gemessen.
- Zusätzliche xComfort-Produkte können bei Eaton bestellt werden. Schlagen Sie zur Montage der zusätzlichen xComfort-Komponenten in den mitgelieferten Anleitungen nach, oder wenden Sie sich an Ihren lokalen Eaton-Händler.

4.10 Zusätzliches Kabel anschließen (Italien)

Das zusätzliche Kabel ist nur in Italien erforderlich (Richtlinie CEI-021). In Abbildung 17 sind die Anschlüsse dargestellt.

1. Öffnen Sie das vorgestanzte Loch (1).
2. Setzen Sie die Kabelverschraubung (4) von unten in das Loch ein.
3. Befestigen Sie die Kabelverschraubung an der Innenseite des PowerRouters mit der Kontermutter (3).
4. Führen Sie das Kabel durch die Kabelverschraubung.
5. Schließen Sie das Kabel am Anschluss (2) an.
6. Ziehen Sie die Hutmutter fest (5), mit einem Drehmoment von 4 Nm.
7. Das Kabel kann an einen externen Empfänger des Netzbetreibers angeschlossen werden. In Abbildung 16 dargestellt:
Schließen von Kontakt A (blau) aktiviert die Fernabschaltung.
Schließen von Kontakt B (grün) aktiviert die Frequenzbandumschaltung.
C (orange) und D (braun) sind nicht angeschlossen und für zukünftige Verwendung vorgesehen.
8. Bringen Sie den Ferritkern-Clip (6) in 10 cm Abstand vom PowerRouter am Kabel an.

4.11 System einschalten

1. Schließen Sie die untere Frontabdeckung mit Sicherungsscheiben und Schrauben.
2. Schalten Sie bei 48V-Li-Ion-Batterien die Einheit auf Ein.
Stellen Sie bei 48V-Bleibatterien den externen Batterie-Trennschalter auf Ein.
3. Stellen Sie den externen AC-Trennschalter auf Ein.
4. Schalten Sie den PowerRouter ein (Schalter am Display).

4.12 PowerRouter konfigurieren - Installations-Tool

Der PowerRouter Unifit ist nun angeschlossen, muss jedoch für einen ordnungsgemäßen Betrieb zunächst konfiguriert werden. Dieses Verfahren kann nur mit dem PowerRouter Installations-Tool durchgeführt werden.

1. Verbinden Sie einen PC, auf dem das PowerRouter Software Installations-Tool installiert ist (Version R3.9 oder höher), mit dem USB-Anschluss des PowerRouters. Verwenden Sie hierzu ein USB-Kabel, wie in Abbildung 12 dargestellt.
2. Folgen Sie den Anweisungen im Wizard:
 - a. Wählen Sie das Land der Installation.
 - b. Wählen Statusdisplay Optionen.
 - c. Wählen Sie Lithium-Ionen- oder Bleibatterien aus.
 - d. Wählen Sie einen Batteriehersteller und Batterietyp aus - dadurch wird der PowerRouter mit den empfohlenen Einstellungen für diesen Batterietyp initialisiert.
 - e. Klicken Sie auf Installieren – der PowerRouter wird nun initialisiert.
3. Konfigurieren Sie die erweiterten Einstellungen (wenn anwendbar) zum Beispiel das Energiemanagement (siehe Kapitel 5).
4. Drucken Sie den Installationsbericht aus.



Das Installations-Tool und eine Anleitung können Sie von der PowerRouter-Website herunterladen. Für den Zugang zu dieser Website benötigen Sie Anmeldeinformationen. Diese Anmeldeinformationen können Sie über www.PowerRouter.com anfordern. Suchen Sie auf der Website regelmäßig nach Updates für das PowerRouter Installations-Tool.

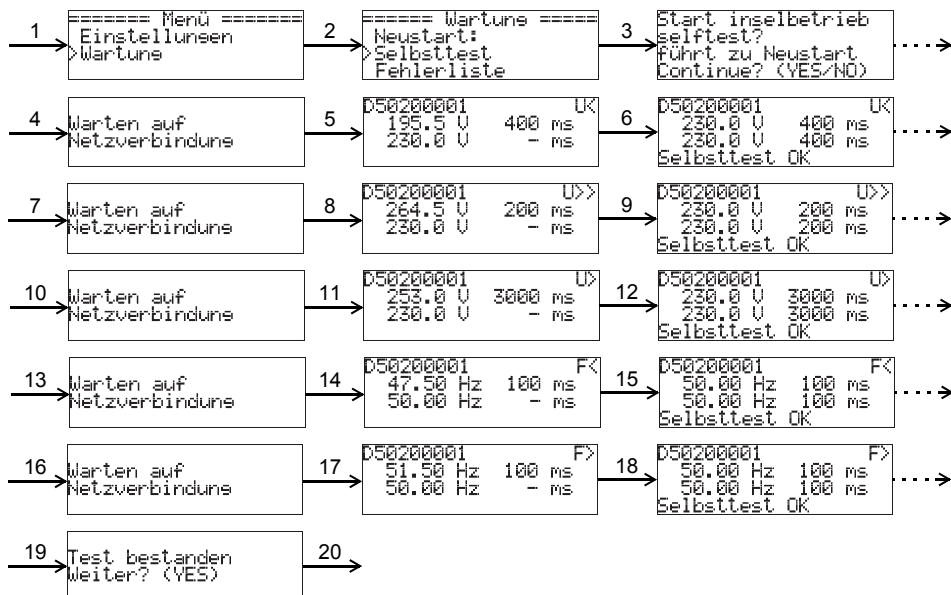
4.12.1 Selbsttest durchführen (Italien)

Der Selbsttest ist nur in Italien erforderlich (Richtlinie CEI-021). Wenn Italien als Land eingestellt ist, ist der Selbsttest im Menü Wartung des Displays verfügbar.

Mit dem Selbsttest für Italien werden die oberen und unteren Grenzwerte für AC-Spannung und AC-Frequenz geprüft, bei denen sich der PowerRouter vom Netz abschaltet. Wenn der Test fehlschlägt, darf sich der PowerRouter nicht mit dem Netz verbinden.



Im nachstehenden Beispiel ist der Selbsttest OK. Wenn der Test fehlschlägt, zeigt das Display Selbsttest verfehlt an.



1. Drücken Sie YES, und wählen Sie mit den AB/AUF-Tasten den Eintrag *Wartung* aus.
2. Drücken Sie YES, und wählen Sie mit den AB/AUF-Tasten den Eintrag *Selbsttest* aus.
3. Drücken Sie YES, um zum *Selbsttest* zu gelangen.
4. Drücken Sie YES, um fortzufahren, oder NO, um den Vorgang abzubrechen.
5. Warten Sie, bis das Netz verbunden ist und der Test der unteren Auslösegrenze für die Spannung beginnt.
6. Warten Sie, bis der Test abgeschlossen ist (*Selbsttest OK* oder *Selbsttest verfehlt*).
7. Drücken Sie zum Fortfahren auf YES.
8. Warten Sie, bis das Netz verbunden ist und der Test der oberen Auslösegrenze für die Spannung beginnt.
9. Warten Sie, bis der Test abgeschlossen ist (*Selbsttest OK* oder *Selbsttest verfehlt*).
10. Drücken Sie zum Fortfahren auf YES.
11. Warten Sie, bis das Netz verbunden ist und der Test der oberen Auslösegrenze für die gemittelte Spannung beginnt (Dauer: 10 Minuten).
12. Warten Sie, bis der Test abgeschlossen ist (*Selbsttest OK* oder *Selbsttest verfehlt*).
13. Drücken Sie zum Fortfahren auf YES.

14. Warten Sie, bis das Netz verbunden ist und der Test der unteren Auslösegrenze für die Frequenz beginnt.
15. Warten Sie, bis der Test abgeschlossen ist (*Selbsttest OK* oder *Selbsttest verfehlt*).
16. Drücken Sie zum Fortfahren auf *YES*.
17. Warten Sie, bis das Netz verbunden ist und der Test der oberen Auslösegrenze für die Frequenz beginnt.
18. Warten Sie, bis der Test abgeschlossen ist (*Selbsttest OK* oder *Selbsttest verfehlt*).
19. Drücken Sie zum Fortfahren auf *YES*.
20. Das Display sollte nun *Test bestanden* anzeigen. Drücken Sie zum Fortfahren auf *YES*.

**ACHTUNG**

Wenn der Test abgebrochen wird, reagiert der PowerRouter so, als ob der Test fehlgeschlagen wäre.



Wenn der PowerRouter während des Selbsttests abschaltet oder das Display einen Fehler anzeigt, starten Sie den PowerRouter neu und führen Sie den Test erneut durch. Wenn der Selbsttest ein zweites Mal fehlschlägt, wenden Sie sich an Ihren lokalen Business Partner.

4.13 PowerRouter mit dem Internet verbinden

**ACHTUNG**

Bringen Sie den Ferritkern-Clip in 10 cm Abstand vom PowerRouter am UTP-Kabel an.

4.13.1 Anschließen an einen Internet-Modem/Router

In Abbildung 14 ist ein Verbindungsbeispiel dargestellt. Der PowerRouter kann mit einem beliebigen freien Anschluss verbunden werden. Die Nummern in der Abbildung stehen für:

1. Internet-Modem/Router
2. Angeschlossene Computer
3. Cat5e-UTP-Kabel (oder höherwertiger)
4. PowerRouter
5. DSL, ISDN oder Kabelanschluss
6. Netzteil des Internet-Modem/Routers

4.13.2 Anschließen an den Internetrouter über einen Switch

In Abbildung 15 ist ein Verbindungsbeispiel dargestellt. Der PowerRouter kann mit einem beliebigen freien Anschluss des Switches verbunden werden. Die Nummern in der Abbildung stehen für:

1. Internetrouter
2. Cat5e-UTP-Kabel (oder höherwertiger)
3. Ethernet-Switch oder zusätzliche Router
4. PowerRouter
5. Angeschlossene Computer
6. Internetmodem
7. DSL, ISDN oder Kabelanschluss
8. Netzteil des Internetrouters

4.13.3 Anschließen an einen WLAN Access Point

In Abbildung 16 ist ein Verbindungsbeispiel dargestellt. Die Nummern in der Abbildung stehen für:

1. Internet-Modem/Router
2. DSL, ISDN oder Kabelanschluss
3. Netzteil des Internet-Modem/Routers
4. WLAN Access Point
5. Cat5e-UTP-Kabel (oder höherwertiger)
6. PowerRouter



ACHTUNG

- Sie müssen den Ferritkern-Clip am UTP-Kabel anbringen.
- Der WLAN Access Point muss eine WLAN-Client-Funktion unterstützen und einen RJ45-Anschluss besitzen. Wenden Sie sich im Zweifelsfall an Ihren Lieferanten.
- Der PowerRouter kann nicht über einen Proxyserver auf das Internet zugreifen.

4.13.4 PowerRouter auf www.myPowerRouter.com registrieren

1. Achten Sie darauf, Part.no., Serial no. und Control code zur Hand zu haben, die auf dem Typenschild des PowerRouters vermerkt sind (Abbildung 1).
2. Überprüfen Sie die Internetverbindung über Menü > Wartung > Status > Internet-Anschluss. Das Display muss OK anzeigen.
3. Gehen Sie zu einem Computer und öffnen Sie www.myPowerRouter.com.
4. Klicken Sie im Anmeldebildschirm auf *New user* (Abbildung 20).
5. Tragen Sie die Part. no., Serie no. und den Control code ein, und klicken Sie auf *Registrieren* (Abbildung 21).
6. Füllen Sie die Felder im Fenster (Abbildung 22) aus, und klicken Sie auf *Continue*.
7. Füllen Sie die Felder im Fenster (Abbildung 23) aus, und klicken Sie auf *Continue*.
8. Sie erhalten eine Bestätigung per E-Mail.

4.13.5 Zusätzliche PowerRouter in einem einzigen Anmeldevorgang registrieren

Sie können in demselben Anmeldevorgang zwei zusätzliche PowerRouter registrieren. Gehen Sie hierzu wie folgt vor:

1. Melden Sie sich auf www.myPowerRouter.com an.
2. Klicken Sie auf *My PowerRouter*.
3. Klicken Sie auf *New PowerRouter* (Abbildung 24).
4. Tragen Sie die Teilenummer, Seriennummer und den Kontrollcode ein, und klicken Sie auf *Registrieren* (Abbildung 25).



ACHTUNG

- Die Internetverbindung des PowerRouters funktioniert nicht, wenn ein Proxyserver verwendet wird.
- Der AC Local Out des PowerRouters darf nicht zur Stromversorgung des Internetrouters oder Internetswitches verwendet werden; bei einem Neustart geht die Verbindung verloren.

i

- *Der PowerRouter nutzt ausschließlich den Internetport 80. Dies ist auch die Standardeinstellung der meisten Netzwerke.*
- *In einem Netzwerk benötigt der PowerRouter einen DHCP-Server. Dieser sollte vom Internetrouter oder Internetswitch bereitgestellt werden.*
- *Zum Testen der Verbindung einen PC mit einer dynamischen IP-Adresse mit dem Anschluss verbinden, der für den PowerRouter verwendet werden soll. Öffnen Sie eine Webseite. Wenn die Webseite geöffnet wird, ist die Verbindung funktionsfähig.*
- *Die Länge des Cat5e-UTP-Kabels (oder besser) darf maximal 20 Meter betragen. Wenn Sie einen größeren Abstand überbrücken müssen, können Sie einen zusätzlichen Router und ein zusätzliches Kabel von 20 Metern verwenden.*
- *Powerline-Datenübertragung über Steckdose kann zu einer instabilen Internetverbindung führen.*

5 Installations-Tool

5.1 Einleitung

Nach der ersten Einrichtung mit dem Installations-Tool lässt sich der PowerRouter über die erweiterten Einstellungen weiter optimieren.

Nachstehend finden Sie eine Übersicht der Funktionen, die unter den erweiterten Einstellungen im Installations-Tool verfügbar sind. Jede Funktion ist mit einer kurzen Erläuterung versehen. Nähere Einzelheiten können Sie der integrierten Hilfe des Installations-Tools oder der Anleitung (von www.PowerRouter.com herunterladen) entnehmen.



ACHTUNG

Das Installations-Tool verfügt über eine Menüoption zur Neukonfiguration. Wenn Sie diesen Wizard verwenden, werden nur die grundlegenden Batterieeinstellungen abgefragt. Anhand dieser Einstellungen aktualisiert der PowerRouter andere Batterieeinstellungen und überschreibt sämtliche benutzerdefinierten Einstellungen. Alle benutzerdefinierten Batterieeinstellungen gehen verloren.



Das Installations-Tool und eine Anleitung können Sie von der PowerRouter-Website herunterladen. Für den Zugang zu dieser Website benötigen Sie Anmeldeinformationen. Diese Anmeldeinformationen können Sie über www.PowerRouter.com anfordern. Suchen Sie auf der Website regelmäßig nach Updates für das PowerRouter Installations-Tool.

5.2 Display-Einstellungen

5.2.1 Hintergrundbeleuchtung

Hiermit wird eingestellt, wie lange der Hintergrund des PowerRouters nach dem Drücken einer Taste beleuchtet bleibt.



5.2.2 Display

Wählen Sie die Informationen aus, die am Display des PowerRouters standardmäßig angezeigt werden.



5.2.3 Sprache

Wählen Sie die Sprache für das Display des PowerRouters aus.



5.3 PowerRouter-Einstellungen

5.3.1 Eigenverbrauch

Im Rahmen der Grenzwerte der Batterie kann bestimmt werden, wie weit die Batterie entladen wird. Die Backup-Unterstützung kann ein- und ausgeschaltet werden. Während des Eigenverbrauchs kann die maximale Kompensation durch Batteriestrom begrenzt werden.



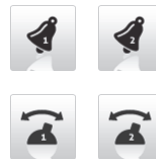
5.3.2 Wintermodus

Mit dem Wintermodus wird die Verwendung des Batteriemoduls während der Winterperiode gesteuert.



5.3.3 Alarm 1 / Alarm 2

Der PowerRouter ist mit den 2 frei einstellbaren Relais K201 und K202 ausgestattet. In diesem Abschnitt werden die verschiedenen Alarme beschrieben, die Sie zuordnen können. Nach der Angabe des Alarms muss dieser einem Relais-Symbol zugewiesen werden, das neben dem Alarm-Symbol im Installations-Tool eingeblendet wird. Das Relais-Symbol kann nach der Konfiguration des Alarms ausgewählt werden.



Aus

Dies ist die Standardeinstellung für ein Alarmrelais. Es ist ausgeschaltet bzw. nicht genutzt.

Netzspannung-Alarm

Wenn die Netzspannung außerhalb des vorgegebenen Bereichs liegt, ist das Relais nicht aktiviert. Wenn die Netzspannung nicht im zulässigen Bereich liegt, können hiermit Versorger eingeschaltet oder ein Alarmton ausgegeben werden.

Dadurch lassen sich z. B. empfindliche Verbraucher gegen Überspannung sichern oder bei einer hohen Netzspannung zusätzliche Verbraucher einschalten. Dies ist in der Regel ein Hinweis auf eine hohe Einspeiseleistung.

Batterieladezustand

Dieser Alarm basiert auf dem Ladezustand der Batterie. Das Alarmrelais wird aktiviert, wenn der Batterieladezustand außerhalb des zulässigen Bereichs liegt.

Batterietemperatur Alarm

Dieser Alarm basiert auf der Temperatur der Batterien. Das Alarmrelais wird aktiviert, wenn die Temperatur der Batterien über dem zulässigen Bereich liegt.

Batteriespannung Alarm

Dieser Alarm basiert auf der Spannung der Batterien. Das Alarmrelais wird aktiviert, wenn die Batteriespannung unter dem zulässigen Bereich liegt.

Netzanschluss Alarm

Dieser Alarm basiert darauf, ob das System an das Netz angeschlossen ist. Die Relais sind inaktiv, wenn sich das System im Standby befindet und kein Netz vorhanden ist, durch das die Relais mit Spannung beaufschlagt werden können.

**ACHTUNG**

Dieser Alarm wird nicht für die Backup-Funktion verwendet.

Energiemanagement

Schalten Sie zur Erhöhung des Eigenverbrauchs zusätzliche Verbraucher ein, wenn ein Überschuss an Solarenergie verfügbar ist.

Eigenverbrauch mit Backup

Dieser Alarm basiert darauf, ob das System an das Netz angeschlossen ist. Bei einer Trennung vom Netz schaltet der PowerRouter in den Backup-Modus.

5.3.4 Standby

Stellen Sie ein, dass der PowerRouter in Standby gehen kann. Der PowerRouter geht in Standby, wenn kein Solarstrom oder Batteriestrom verfügbar ist.

**5.3.5 Standby Timer**

Wählen Sie ein Zeitintervall aus, in dem der PowerRouter in Standby geht.

**5.4 Netz****5.4.1 Land**

Stellen Sie das Landesnetz für das entsprechende Land ein.

**ACHTUNG**

Es ist nicht gestattet, ein anderes Land auszuwählen als das, in dem der PowerRouter installiert wird.

5.4.2 Netzgrenzen

Alle Netzgrenzen können geändert werden und ermöglichen spezifische Einstellungen, die möglicherweise vom Netzbetreiber vorgegeben sind.

**5.4.3 EEG 2012**

Legen Sie die entsprechenden Parameter für Ihre Anlagengröße fest, um den deutschen EEG-2012-Bestimmungen zu entsprechen.

**5.4.4 Blindleistungsregelung**

Stellen Sie die Kennlinie für die Blindleistung so ein, dass sie den Bestimmungen des örtlichen Netzbetreibers entspricht (nur verfügbar in Ländern, in denen diese Richtlinie zur Anwendung kommt).



5.4.5 Dynamischer Einspeiseregler

Mit dem dynamischen Einspeiseregler lässt sich die Ausgangsleistung des Systems anpassen. Sie können:

- Die Ausgangsleistung des Systems beschränken.
- Die Ausgangsleistung zum Netz hinter der Stelle beschränken, an der die Verbraucher an das Netz angeschlossen sind.



5.5 Batterien

Sie können folgende Einstellungen ändern:

- Produkttyp
- Batteriemarke
- Batterietyp



ACHTUNG

Falsche Einstellungen können die Batterien beschädigen.

5.5.1 Batterie Entladung

Diese Option ist bei 48-V-Li-Ion-Batterien nicht verfügbar. Bei 48-V-Bleibatterien können Sie die Werte für die maximale zyklische Entladungstiefe und maximale Entladungstiefe eingestellt werden.



ACHTUNG

Falsche Einstellungen können die Batterien beschädigen.

5.5.2 Batterie lädt

Diese Option ist bei 48-V-Li-Ion-Batterien nicht verfügbar. Bei 48-V-Bleibatterien können Sie die folgenden Einstellungen ändern:

- Das Ladeverfahren zum Stufenlosen Laden
- Absorptionsspannung und Float-Spannung
- Ladestrom



ACHTUNG

Falsche Einstellungen können die Batterien beschädigen.

5.5.3 Wartungsladen

Diese Option ist bei 48-V-Li-Ion-Batterien nicht verfügbar. Bei 48-V-Bleibatterien können Sie das Intervall oder den Zeitpunkt für das Wartungsladen einstellen.



6 Bedienung

DE

6.1 Display-Menü

Menü aufrufen

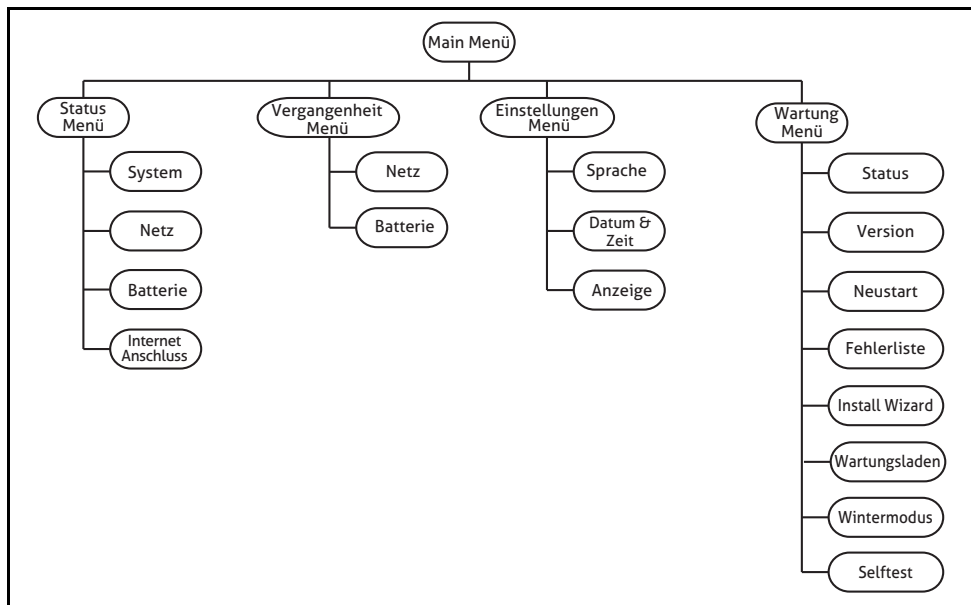
- Drücken Sie zum Öffnen des Menüs eine beliebige Taste am Display.

Im Menü navigieren

- Mit den AUF/AB-Tasten navigieren Sie durch das Menü.
- Mit YES öffnen Sie den ausgewählten Eintrag.
- Mit NO kehren Sie zum vorherigen Eintrag zurück.

Einstellungen auswählen und ändern

- Mit YES ändern Sie eine ausgewählte Einstellung.
- Mit den AUF/AB-Tasten ändern Sie den ausgewählten Wert.
- Mit YES bestätigen Sie die geänderte Einstellung.
- Mit NO brechen Sie die Änderung ab.



7 Fehlerbehebung

DE

7.1 Fehlerbehebung

Wenn Sie Schwierigkeiten bei dem Betrieb des PowerRouters feststellen, gehen Sie wie folgt vor:

- Überprüfen Sie den LED-Status.
- Überprüfen Sie die Fehlermeldung auf dem LCD-Display sowie die Fehlerliste.
- Wenn das Problem weiter besteht, wenden Sie sich an Ihren Installateur bzw. Händler.

Tragen Sie zunächst die folgenden Informationen zusammen, bevor Sie sich an den Installateur bzw. Händler wenden (figure 1):

- Modellnummer
- Seriennummer
- Kurze Problembeschreibung
- LED-Status
- Angezeigte Fehlermeldung
- Fehlerliste
- Softwareversion und Identifizierungsnummer

7.2 LED-Status überprüfen

Bei Störungen sind die LEDs entweder AUS, oder BLINKEN, wie folgt:

PowerRouter-Status	Operational (blau)	Charging (blau)	Grid (blau)	Error (rot)
Normalbetrieb	AN	*	*	AUS
Standby	Blinkt	AUS	AUS	AUS
Nicht initialisiert	Blinkt	AUS	AUS	Blinkt
Systemprüfung	AUS	AN	*	AUS
Soft-Fehler	AN	*	*	AN
Hard-Fehler	AUS	AUS	AUS	Blinkt
Firmware-Update**	AUS	AUS	*	AN
Netzprüfung	*	*	Blinkt	*
Netz verbunden	*	*	AN	*
Schnellladen der Batterien	*	Blinkt	*	*
Batterien laden	*	AN	*	*
Batteriestrom verwendet	*	AUS	*	*

* Die LED kann AN sein, blinken oder AUS sein.

** Der PowerRouter empfängt bzw. installiert ein Update. Dies kann bis zu 25 Minuten dauern. Auf dem Display wird ein Fortschrittsbalken von 0 % bis 100 % angezeigt. Während dieser Zeit dürfen Sie keine anderen Handlungen an dem PowerRouter vornehmen.

7.3 Fehlermeldungen überprüfen

Auf dem Display des PowerRouters wird die aktuellste Fehlermeldung angezeigt. Die letzten zehn Fehlermeldungen sind in der Fehlerliste gespeichert. Mögliche Lösungen finden Sie unter Abschnitt 7.5.

Die meisten Störungen werden vom System automatisch wieder zurückgesetzt, wenn die Fehlerursache beseitigt ist. Wenn eine Fehlermeldung nicht automatisch aufgehoben wird, halten Sie die Taste NO mindestens 3 Sekunden lang gedrückt, um die Störung zurückzusetzen.

7.4 Fehlerbeschreibung

7.4.1 Hard-Fehler

Bei Auftreten eines Hard-Fehlers wechselt der PowerRouter in einen sicheren Modus und nimmt erst dann den Betrieb wieder auf, wenn der Benutzer das System aus- und wieder eingeschaltet hat oder ein Neustart ausgeführt wurde. Ein Hard-Fehler wird durch eine blinkende Error-LED angezeigt.

7.4.2 Soft-Fehler

Bei Auftreten eines Soft-Fehlers wechselt die Platine, in dem der Fehler ursprünglich auftrat, in einen sicheren Modus. Andere Platinen des PowerRouters arbeiten weiter. Der PowerRouter kann den Fehler selbsttätig aufheben. Ein Soft-Fehler wird durch eine ständig leuchtende Error-LED angezeigt.

7.4.3 Fehlercode

Beispiel: P027-H

P Der erste Buchstabe bezeichnet die Stelle, an der der Fehler im PowerRouter aufgetreten ist

P – Kontrollplatine

S – Solarplatine

B – Batterieplatine

G – Netzplatine

027 Die Nummer zeigt an, welcher Fehler aufgetreten ist

H Der zweite Buchstabe bezeichnet die Stufe des aufgetretenen Fehlers

H – Hard-Fehler

S – Soft-Fehler

7.5 Fehler



Sehen Sie auf www.PowerRouter.com die neueste Version der Fehlerauflistung ein.

Fehler	Stufe	Beschreibung	Abhilfe
P027-H P028-H P029-H G025-H	Hard	Ein Netzfehler ist aufgetreten.	<ul style="list-style-type: none"> • Starten Sie das System neu (Abschnitt 7.6.1). • Nach dem Neustart des Systems sollte der Fehler zurückgesetzt sein. • Wenn dieser Fehler häufiger auftritt, wenden Sie sich an Ihren Händler.
P058-H	Hard	Nach einer Firmware-Aktualisierung hat eines der Module eine nicht kompatible Firmwareversion.	<ul style="list-style-type: none"> • Wenden Sie sich für das richtige Firmware-Paket an Ihren Händler. • Aktualisieren Sie die Firmware des Systems mit der neuesten Version. • Starten Sie das System neu (Abschnitt 7.6.1).
P073-H	Hard	Der letzte Netzanschlusstest ist fehlgeschlagen (betrifft nur Italien).	<ul style="list-style-type: none"> • Starten Sie den Selbsttest erneut, bei erfolgreichem Selbsttest wird diese Fehlermeldung gelöscht.
P081-H	Hard	Die Netzüberwachungs-Einstellungen konnten von dem Installations-Wizard oder dem Installations-Tool nicht zum PowerRouter geschrieben werden.	<ul style="list-style-type: none"> • Starten Sie das System neu (Abschnitt 7.6.1). • Führen Sie das Installations-Tool oder den Installations-Wizard auf dem Display erneut aus. • Wenn dieser Fehler häufiger auftritt, wenden Sie sich an Ihren Händler.
P092-H G034-H B026-H	Hard	Der PowerRouter ist falsch konfiguriert.	<ul style="list-style-type: none"> • Wenn dieser Fehler auftritt, wenden Sie sich an Ihren Händler.
P098-H G036-H B028-H	Hard	Die Firmware im PowerRouter stimmt nicht mit der Hardware überein.	<ul style="list-style-type: none"> • Wenn dieser Fehler auftritt, wenden Sie sich an Ihren Händler.
P100-S	Soft	Zu hohe Lastschwankung während des Sensortests.	<ul style="list-style-type: none"> • Schalten Sie die Verbraucher ab, die an derselben Phase wie der PowerRouter angeschlossen sind. • Starten Sie das System neu (Abschnitt 7.6.1).
P105-S	Soft	Für den Betrieb des ausgewählten PowerRouter-Szenarios ist ein 1-Phasensensor oder 3-Phasensensor erforderlich. Ein solcher Sensor wurde nicht erkannt.	<ul style="list-style-type: none"> • Stellen Sie sicher, dass der 1-Phasen- oder 3-Phasensensor korrekt und an der richtigen Stelle angebracht ist. Genauere Informationen können Sie dem entsprechenden Abschnitt in diesem Handbuch entnehmen. • Starten Sie das System neu (Abschnitt 7.6.1).
P106-S	Soft	Die Verbindung zwischen dem PowerRouter und dem 3-Phasensensor wurde unterbrochen, oder der 3-Phasensensor ist ohne Spannung.	<ul style="list-style-type: none"> • Überprüfen Sie die Verbindung zwischen dem PowerRouter und dem 3-Phasensensor. • Überprüfen Sie die Spannungsversorgung des 3-Phasensensors. • Starten Sie das System neu (Abschnitt 7.6.1).

P111-S	Soft	Der 3-Phasensensor konnte vom PowerRouter nicht konfiguriert werden.	<ul style="list-style-type: none"> • Stellen Sie sicher, dass der 3-Phasensensor ordnungsgemäß angeschlossen ist. • Stellen Sie sicher, dass sich der 3-Phasensensor nicht in der gesperrten Stellung befindet. • Starten Sie das System neu (Abschnitt 7.6.1).
P115-H	Hard	Der PowerRouter funktioniert nicht ordnungsgemäß, weil einige Hardwaremodule nicht erkannt werden konnten.	<ul style="list-style-type: none"> • Wenn dieser Fehler auftritt, wenden Sie sich an Ihren Händler.
P118-H	Hard	Fehler im Installations-Wizard.	<ul style="list-style-type: none"> • Starten Sie das System neu (Abschnitt 7.6.1). • Führen Sie das Installations-Tool oder den Installations-Wizard erneut aus. • Wenn dieser Fehler häufiger auftritt, wenden Sie sich an Ihren Händler.
P124-S	Soft	Der PowerRouter kann ohne angeschlossene Batterien nicht betrieben werden	<ul style="list-style-type: none"> • Stellen Sie sicher, dass die Batterien ordnungsgemäß angeschlossen und konfiguriert sind.
P125-S	Soft	Batterie für Normalbetrieb nicht ausreichend geladen; nachdem die Batterie bis zum erforderlichen Stand geladen wurde, wird der Normalbetrieb wieder aufgenommen.	<ul style="list-style-type: none"> • Die Fehlermeldung erlischt, wenn die Batterie ausreichend geladen ist. • Wenn dieser Fehler häufiger auftritt, wenden Sie sich an Ihren Händler.
G001-S G037-S	Soft	Die Innentemperatur der Netzplatine (G) ist zu hoch. Die Ausgangsleistung der Platine wurde verringert.	<ul style="list-style-type: none"> • Überprüfen Sie die Belüftung des PowerRouters (Abschnitt 7.6.2). • Nach dem Abkühlen des Moduls wird der Fehler aufgehoben und der Normalbetrieb wieder aufgenommen. • Wenn dieser Fehler häufiger auftritt, wenden Sie sich an Ihren Händler.
G002-S	Soft	Überspannung am Power Backbone. Die Netzplatine (G) wird zeitweise ausgeschaltet.	<ul style="list-style-type: none"> • Sobald die Spannung unter die sichere Ebene fällt, wird der Fehler aufgehoben und der Normalbetrieb aufgenommen. • Wenn dieser Fehler häufiger auftritt, wenden Sie sich an Ihren Händler.
G003-S	Soft	Unterspannung am Power Backbone. Die Netzplatine (G) wird zeitweise ausgeschaltet (d.h. die Last am Local out ist höher als die verfügbare Leistung im PowerRouter).	<ul style="list-style-type: none"> • Stellen Sie sicher, dass die Verbraucher am Local out ausgeschaltet sind. • Nach einer Minute wird der Alarm ausgeblendet und der Normalbetrieb wieder aufgenommen. • Wenn dieser Fehler häufiger auftritt, wenden Sie sich an Ihren Händler.
G007-S	Soft	Die Spannung am Local out ist zu hoch in einer Situation, in der keine Spannung erwartet wurde.	<ul style="list-style-type: none"> • Wenn dieser Fehler während der Installation auftritt, stellen Sie sicher, dass das Netz mit dem „AC GRID“-Anschluss verbunden ist. • Wenn dieser Fehler bei Normalbetrieb auftritt, liegt ein Fehler in Verbindung mit den Netzüberwachungs-Sicherheitsbestimmungen vor. • Starten Sie das System neu (Abschnitt 7.6.1). • Wenn dieser Fehler häufiger auftritt, wenden Sie sich an Ihren Händler.
G011-S	Soft	Unterspannung am Local out. Der Local out wird zeitweise ausgeschaltet.	<ul style="list-style-type: none"> • Stellen Sie sicher, dass die Verbraucher am Local out ausgeschaltet sind. • Nach einer Minute wird der Alarm ausgeblendet und der Normalbetrieb wieder aufgenommen. • Wenn dieser Fehler häufiger auftritt, wenden Sie sich an Ihren Händler.
G012-S	Soft	Überspannung am Local Out. Der Local out wird zeitweise ausgeschaltet (z. B. eine am Local out angeschlossene sehr hohe Last wurde plötzlich getrennt).	<ul style="list-style-type: none"> • Stellen Sie sicher, dass die Verbraucher am Local Out ausgeschaltet sind. • Nach einer Minute wird der Alarm ausgeblendet und der Normalbetrieb wieder aufgenommen. • Wenn dieser Fehler häufiger auftritt, wenden Sie sich an Ihren Händler.

G013-H	Hard	Kurzschluss am Local Out des PowerRouters erkannt.	<ul style="list-style-type: none"> • Stellen Sie sicher, dass die Verbraucher am Local Out ausgeschaltet sind. • Überprüfen Sie die angeschlossenen Drähte am Local Out auf Kurzschluss. • Starten Sie das System neu (Abschnitt 7.6.1).
G015-S	Soft	Interner Kommunikationsfehler im PowerRouter.	<ul style="list-style-type: none"> • Nach einer Minute wird der Alarm ausgeblendet und der Normalbetrieb wieder aufgenommen • Wenn dieser Fehler häufiger auftritt, wenden Sie sich an Ihren Händler
G023-H	Hard	Der Local-Out-Ausgang war überlastet.	<ul style="list-style-type: none"> • Schalten Sie die an den PowerRouter angeschlossenen Verbraucher aus. • Starten Sie das System neu (Abschnitt 7.6.1).
G025-H	Hard	Siehe P027-H.	
G028-H	Hard	Fehler in einer der internen Spannungsversorgungen der Netzplatine (G).	<ul style="list-style-type: none"> • Starten Sie das System neu (Abschnitt 7.6.1). • Nach dem Neustart des Systems sollte der Fehler zurückgesetzt sein. • Wenn dieser Fehler häufiger auftritt, wenden Sie sich an Ihren Händler.
G029-S	Soft	Das Startverfahren für die Netzplatine (G) ist fehlgeschlagen.	<ul style="list-style-type: none"> • Nach einer Minute wird der Alarm ausgeblendet und der Normalbetrieb wieder aufgenommen. • Wenn dieser Fehler häufiger auftritt, wenden Sie sich an Ihren Händler.
G031-H	Hard	Zu hohe Leistung am Ausgang des PowerRouters.	<ul style="list-style-type: none"> • Schalten Sie die an den PowerRouter angeschlossenen Verbraucher aus. • Starten Sie das System neu (Abschnitt 7.6.1).
G034-H	Hard	Siehe P092-H.	
G036-H	Hard	Siehe P098-H.	
G039-S	Soft	Die Ausgangsleistung der Netzplatine (G) wurde wegen zu hoher Netzfrequenz reduziert.	<ul style="list-style-type: none"> • Der Fehler wird aufgehoben und der Normalbetrieb aufgenommen, wenn sich die Netzfrequenz innerhalb der zulässigen Grenzen befindet.
G040-S	Soft	Die Ausgangsleistung der Netzplatine (G) wurde wegen zu hoher Netzspannung reduziert.	<ul style="list-style-type: none"> • Der Fehler wird aufgehoben und der Normalbetrieb aufgenommen, wenn sich die Netzspannung innerhalb der zulässigen Grenzen befindet.
G041-S	Soft	Die Ausgangsleistung der Netzplatine (G) wurde reduziert, weil der 10-Minuten-Mittelwert der Netzspannung zu hoch war.	<ul style="list-style-type: none"> • Der Fehler wird aufgehoben und der Normalbetrieb aufgenommen, wenn sich der 10-Minuten-Mittelwert der Netzspannung innerhalb der zulässigen Grenzen befindet.
G043-H	Hard	Fehler bei den Netzüberwachungseinstellungen.	<ul style="list-style-type: none"> • Starten Sie das System neu (Abschnitt 7.6.1). • Führen Sie den Installations-Wizard oder das Tool erneut aus, und wählen Sie das Land aus..
B004-S	Soft	Der Batterietemperatursensor zeigt eine zu hohe Temperatur der Batterien an.	<ul style="list-style-type: none"> • Überprüfen Sie die Umgebungstemperatur in dem Raum, in dem sich die Batterien befinden. Die Umgebungstemperatur des Raums, in dem sich der PowerRouter befindet, darf 40 Grad Celsius nicht überschreiten. • Der Fehler wird aufgehoben, wenn die Temperatur sinkt.
B007-S B008-S B009-S B014-S B015-S B016-S B017-S B018-S B019-S B030-S	Soft	Die Innentemperatur der Batterieplatine (B) ist zu hoch. Die Ausgangsleistung der Platine wurde verringert.	<ul style="list-style-type: none"> • Überprüfen Sie die Belüftung des PowerRouters (Abschnitt 7.6.2). • Wenn die Platine abkühlt, wird der Fehler aufgehoben und der Normalbetrieb wieder aufgenommen. • Wenn dieser Fehler häufiger auftritt, wenden Sie sich an Ihren Händler.

B010-H B012-H	Hard	Die Spannung eines internen Batterieplatten-Kreises (B) war außerhalb der zulässigen Grenzen.	<ul style="list-style-type: none"> • Überprüfen Sie Folgendes: <ul style="list-style-type: none"> – Die Einstellungen zur Batteriekapazität (mit dem Installations-Tool). – Den Batteriezustand. • Stellen Sie sicher, dass die Verbraucher am Local Out ausgeschaltet sind. • Starten Sie das System neu (Abschnitt 7.6.1).
B011-H B013-H B021-H	Hard	In einem internen Schaltkreis der Batterieplatte (B) wurde Überspannung entdeckt.	<ul style="list-style-type: none"> • Stellen Sie sicher, dass die Verbraucher am Local Out ausgeschaltet sind. • Starten Sie das System neu (Abschnitt 7.6.1).
B020-S	Soft	Überspannung am Power Backbone. Die Netzplatte (G) wird zeitweise ausgeschaltet.	<ul style="list-style-type: none"> • Wenn die Spannung unter die sichere Ebene fällt, wird der Fehler aufgehoben und der Normalbetrieb aufgenommen. • Wenn dieser Fehler häufiger auftritt, wenden Sie sich an Ihren Händler.
B024-H	Hard	Die Batterieplatte (B) hat einen Kurzschluss am Platineneingang erkannt.	<ul style="list-style-type: none"> • Überprüfen Sie die Verkabelung zwischen Batterie und PowerRouter. • Starten Sie das System neu (Abschnitt 7.6.1).
B026-H	Hard	Siehe P092-H.	
B028-H	Hard	Siehe P098-H.	
B038-S	Soft	Interner Kommunikationsfehler im PowerRouter.	<ul style="list-style-type: none"> • Nach einer Minute wird der Alarm ausgeblendet und der Normalbetrieb wieder aufgenommen. • Wenn dieser Fehler häufiger auftritt, wenden Sie sich an Ihren Händler.
B055-H	Hard	Die Batterieplatte (B) hat eine Überspannung am Platineneingang erkannt.	<ul style="list-style-type: none"> • Überprüfen Sie die Verkabelung zwischen Batterie und PowerRouter. • Starten Sie das System neu (Abschnitt 7.6.1).
B056-S	Soft	Batteriespannung ist zu hoch.	<ul style="list-style-type: none"> • Wenn die Spannung unter die Grenze fällt, wird der Fehler aufgehoben. • Wenn dieser Fehler häufiger auftritt, wenden Sie sich an Ihren Händler.
B058-H	Hard	Der Stromshunt der Batterie ist nicht vorhanden oder wird nicht erkannt (Minus-kabel der Batterie).	<ul style="list-style-type: none"> • Bringen Sie den Stromshunt am Minuskabel der Batterie an. • Ohne den Stromshunt kann der PowerRouter den Ein- und Ausgangsstrom der Batterie nicht messen.
B062-H	Hard	Die interne Firmware des Batteriemoduls ist fehlerhaft	<ul style="list-style-type: none"> • Aktualisieren Sie die PowerRouter Firmware. • Wenn dieser Fehler häufiger auftritt, wenden Sie sich an Ihren Händler.
B063-S B064-S B065-S	Soft	Interner Fehler der Batterieplatte	<ul style="list-style-type: none"> • Wenn dieser Fehler häufiger auftritt, wenden Sie sich an Ihren Händler.

Version: 26. August 2014

7.6 Verfahren

7.6.1 PowerRouter neu starten

Der PowerRouter kann auf eine der folgenden Arten neu gestartet werden:

- Das System mit dem Ein-/Aus-Schalter am Display aus- und wieder einschalten
- Die Neustart-Funktion im Menü Wartung verwenden

7.6.2 Belüftung des PowerRouters überprüfen

Bei Überhitzung die folgenden Punkte überprüfen:

- Die Umgebungstemperatur in dem Raum, in dem sich der PowerRouter befindet, darf 40 Grad Celsius nicht überschreiten.
- Die Belüftung des PowerRouters darf nicht blockiert sein. Überprüfen Sie den Luftauslass an der Oberseite und den Lufteinlass an der Unterseite.
- Den Anschlussbereich des PowerRouters überprüfen und sicherstellen, dass sich die internen Lüfter drehen (dieser Schritt ist von einem geschulten Wartungstechniker auszuführen).

7.6.3 Internetverbindung überprüfen

Rufen Sie das Display-Menü auf, und navigieren Sie zu Wartung Menü > Status. Auf dem Display werden Informationen zum Internetstatus angezeigt, wie z. B. der Internetanschlusstyp (ok, Fehler, Zähler), Datum und Uhrzeit der letzten Internetverbindung des PowerRouters, IP-Adresse sowie Firmwareversion.

7.6.4 Firmwareversionen und Identifizierungsnummer anzeigen

Rufen Sie das Display-Menü auf, und navigieren Sie zu Wartung Menü > Version. Dort finden Sie:

- Die Firmwareversionen der verschiedenen internen Platinen
- Die eindeutige Identifizierungsnummer des PowerRouters

7.6.5 PowerRouter zurücksetzen

Wenn der PowerRouter nicht wie erwartet funktioniert, ist oftmals ein Neustart hilfreich.



ACHTUNG

Benachrichtigen Sie den Endbenutzer, bevor Sie einen Neustart durchführen. Ein Neustart des PowerRouters kann zu einem zeitweiligen Stromausfall führen. Dies bedeutet, dass dem Endbenutzer dann kein Strom zur Verfügung steht. Der Neustart ist in weniger als 1 Minute abgeschlossen.

1. Setzen Sie die Endbenutzer über einen eventuellen kurzen Stromausfall in Kenntnis.
2. Öffnen Sie das Display-Menü.
3. Navigieren Sie zu Neustart.
4. Aktivieren Sie das Neustart-Verfahren.

8 Demontage



GEFAHR

Gehen Sie zur sicheren Demontage des PowerRouters nach den Anweisungen in diesem Kapitel vor.

8.1 Demontage

Zur Demontage des PowerRouters:

1. Schalten Sie das PowerRouter-Gerät AUS.
2. Schalten Sie bei 48V-Lithium-Ionen-Batterien die Einheit AUS.
Stellen Sie bei 48V-Bleibatterien den externen Batterie-Trennschalter auf AUS.
3. Schalten Sie den Batterieschalter AUS.
4. Schalten Sie die AC-Schalter AUS (Netz und Local out).
5. Warten Sie mindestens 5 Minuten, bis das Gerät vollständig Spannungslos ist.
6. Trennen Sie die Kommunikationsleitungen.
7. Trennen Sie alle optionalen Anschlüsse.
8. Trennen Sie die AC-Leitungen.
9. Klemmen Sie die Batterie-Leitungen ab.
10. Der PowerRouter kann nun zur Reparatur oder Entsorgung demontiert werden.



ACHTUNG

-
- Die Demontage muß durch qualifiziertes Personal erfolgen. Wenden Sie sich an Ihren Installateur bzw. Händler.
 - 48V-Li-Ion-Batterien gelten als Gefahrgüter und erfordern unter Umständen einen Sondertransport. Sehen Sie in der Dokumentation des Lieferanten und in den einschlägigen Bestimmungen nach.
-

8.2 Entsorgung

Wenn der PowerRouter das Ende seiner Lebensdauer erreicht hat oder ein Defekt nicht mehr zu reparieren ist:

- Entsorgen Sie den PowerRouter gemäß den örtlichen Bestimmungen.
- Geben Sie den PowerRouter bei einer Sammelstelle zur Wiederverwertung von Elektro- und Elektronik-Altgeräten ab.



ACHTUNG

Der PowerRouter muß gemäß den örtlichen Bestimmungen entsorgt werden.

9 Technische Daten

9.1 Technische Daten - PowerRouter Unifit (Li-Ion Modelle)

Ausgang (AC)	5,0 kW - PR50Bi/S48	3,7 kW - PR37Bi/S48
Dauerleistung AC Ausgang (P nominal)	5000 W (DE: 4600 W)	3700 W (DE/UK/PT: 3680 W)
AC-Ausgangsstrom	25 A (DE: 22A)	18 A
Cos Phi	1 (DE, IT: 0.9 ind. ... 0.9 cap. einstellbar)	
Ausgangsspannung	230 Vac \pm 2% , 50 Hz \pm 0.2 % , 1-Phase (180-264 Vac, 45-55 Hz , Sinuskurve <3% THD, einphasig)	
AC-Leistung	5000 VA (DE: 4600 VA)	3700 VA
Peak power (AC local out)	1.5 x Pnom., 10 Sek. ; 1.2 x Pnom., 30 Sek. (abhängig Batteriegröße)	
Schutz	Elektronisch abgesichert	
Standby-Verbrauch	< 3 W	
Benutzer-Schnittstelle	Display mit 4 Bedientasten	
Anschlussfähigkeit	Ethernet (RJ45), TCP/IP	
Frei einstellbares Relais	2 bereitgestellt. NO/NC, 250Vac, 1 A, 24 Vdc, 5 A	

48 Vdc Lithium-Ionen-Batterien

Batteriespannungsbereich (Vout)	42 - 56 Vdc
Ladestrom	0 - 75 A
Kurzschlusschutz	elektronisch, bei max.Ladestrom, Abschaltung <1 Sek
Kompatibilität	Liste geeigneter Batterien kann angefordert werden

Allgemein

Betriebstemperatur	-10 °C to +50 °C (Leistungsabnahme, um sichere Arbeitsbedingungen aufrechtzuerhalten)
Lagertemperatur	-40 °C to +70 °C
Luftfeuchtigkeit	maximal 95%, nicht kondensiert
Gesetzte Zulassungen und Normen	CE, VDE-AR-N 4105:2011-08, EEG 2012 VDE 0126.1.1, G83/2; G59/3 (UK)
Garantie	5 Jahre (optional: Verlängerung auf 10 Jahre)

Mechanik

Abmessungen (B x H x T)	545 x 502 x 149 mm
Schutzklasse	Gebrauch im Innenbereich (IP20)
Gewicht	16.5 Kg
Topologie	galvanisch isolierter Transformator
Kühlung	geregelte Luftkühlung

9.2 Technisch Daten - PowerRouter Unifit (Blei Modelle)

Ausgang (AC)	5,0 kW - PR50B/S48	3,7 kW - PR37B/S48
Dauerleistung AC Ausgang (P nominal)	5000 W (DE: 4600 W)	3700 W (DE/UK/PT: 3680 W)
AC-Ausgangsstrom	25 A (DE: 22A)	18 A
Cos Phi	1 (DE, IT: 0.9 ind. ... 0.9 cap. einstellbar)	
Ausgangsspannung	230 Vac \pm 2% , 50 Hz \pm 0.2 % , 1-Phase (180-264 Vac, 45-55 Hz , Sinuskurve <3% THD, einphasig)	
AC-Leistung	5000 VA (DE: 4600 VA)	3700 VA
Peak power (AC local out)	1.5 x Pnom., 10 Sek. ; 1.2 x Pnom., 30 Sek. (abhängig Batteriegröße)	
Schutz	Elektronisch abgesichert	
Standby-Verbrauch	< 3 W	
Benutzer-Schnittstelle	Display mit 4 Bedientasten	
Anschlussfähigkeit	Ethernet (RJ45), TCP/IP	
Frei einstellbares Relais	2 bereitgestellt. NO/NC, 250Vac, 1 A, 24 Vdc, 5 A	

48 Vdc Blei-Batterien	5,0 kW	3,7 kW	3,0 kW
Batteriespannungsbereich (Vout)	42 - 56 Vdc		
Max. Ladestrom	75 Adc, programmierbar	75 Adc, programmierbar	55 Adc, programmierbar
Ladekurve	3-stufig adaptiv mit Wartung		
Kurzschlusschutz	elektronisch, bei max. Ladestrom, Abschaltung <1 Sek.		
Batterie-Temp. Kompensation	inbegriffen		
Batterie-Spannungsmessung	integriert		
Current shunt	integriert		

Allgemein	
Betriebstemperatur	-10 °C to +50 °C (Leistungsabnahme, um sichere Arbeitsbedingungen aufrechtzuerhalten)
Lagertemperatur	-40 °C to +70 °C
Luffeuchtigkeit	maximal 95%, nicht kondensierend
Gesetzte Zulassungen und Normen	CE, VDE-AR-N 4105:2011-08, EEG 2012 VDE 0126.1.1, G83/2; G59/3 (UK)
Garantie	5 Jahre (optional: Verlängerung auf 10 Jahre)

Mechanik	
Abmessungen (B x H x T)	545 x 502 x 149 mm
Schutzklasse	Gebrauch im Innenbereich (IP20)
Gewicht	16.5 Kg
Topologie	galvanisch isolierter Transformator
Kühlung	geregelte Luftkühlung



Alle Daten beziehen sich auf 25°C, sofern nicht anders angegeben.

PowerRouter



www.PowerRouter.com info@PowerRouter.com